



Foaie de date

Date hidraulice

Presiune de lucru maximă p	2,25 bar
Racord de refulare	DN 32/40
Pasaj sferic liber al sistemului hidraulic	10 mm
Tipul sistemului hidraulic	Rotor cu două canale cu tocător
Adâncime max. de imersare	7 m
Înălțime de pompare max. H_{max}	20,5 m
Debit max. Q_{max}	16,6 m ³ /h
Temperatura fluidului pompat min. T_{min}	3 °C
Temperatura fluidului pompat max. T_{max}	40 °C
Temperatură ambiantă min. T_{min}	3 °C
Temperatură ambiantă max. T_{max}	40 °C

Date tehnice motor

Alimentare electrică	1~230 V, 50 Hz
Toleranță tensiune	±10 %
Putere nominală a motorului P_2	0,75 kW
Puterea absorbită $P_{1 max}$	1,07 kW
Curent nominal I_N	5,4 A
Curent de pornire I	21 A
Mod de funcționare (imersat)	S1
Mod de funcționare (în afara apei)	S2-15 min.
Turație nominală n	2829 1/min
Factor de putere	0,87
Tip de pornire	Direct online (DOL)
Numărul de poli	2
Frecvență max. a comutării t	60 1/h
Clasă de izolație	F
Grad de protecție motor	IP68

Cablu

Lungime cablu de conectare	10 m
Tip cablu	H07RN-F
Secțiunea cablului	4G1 mm ²
Tipuri cabluri de conectare	Detășabil

Echipare/funcționare

Ștecher pentru rețeaua electrică	CEE7/7 (Schuko)
Comutator cu plutitor	nu
Mărunțitor	da
Tip de protecție la explozie	-
Protecția motorului	Bimetal
Supraveghere a etanșeității motorului	nu
Supravegherea etanșeității camerei de etanșare	nu
Supravegherea etanșeității camerei de scurgere	nu

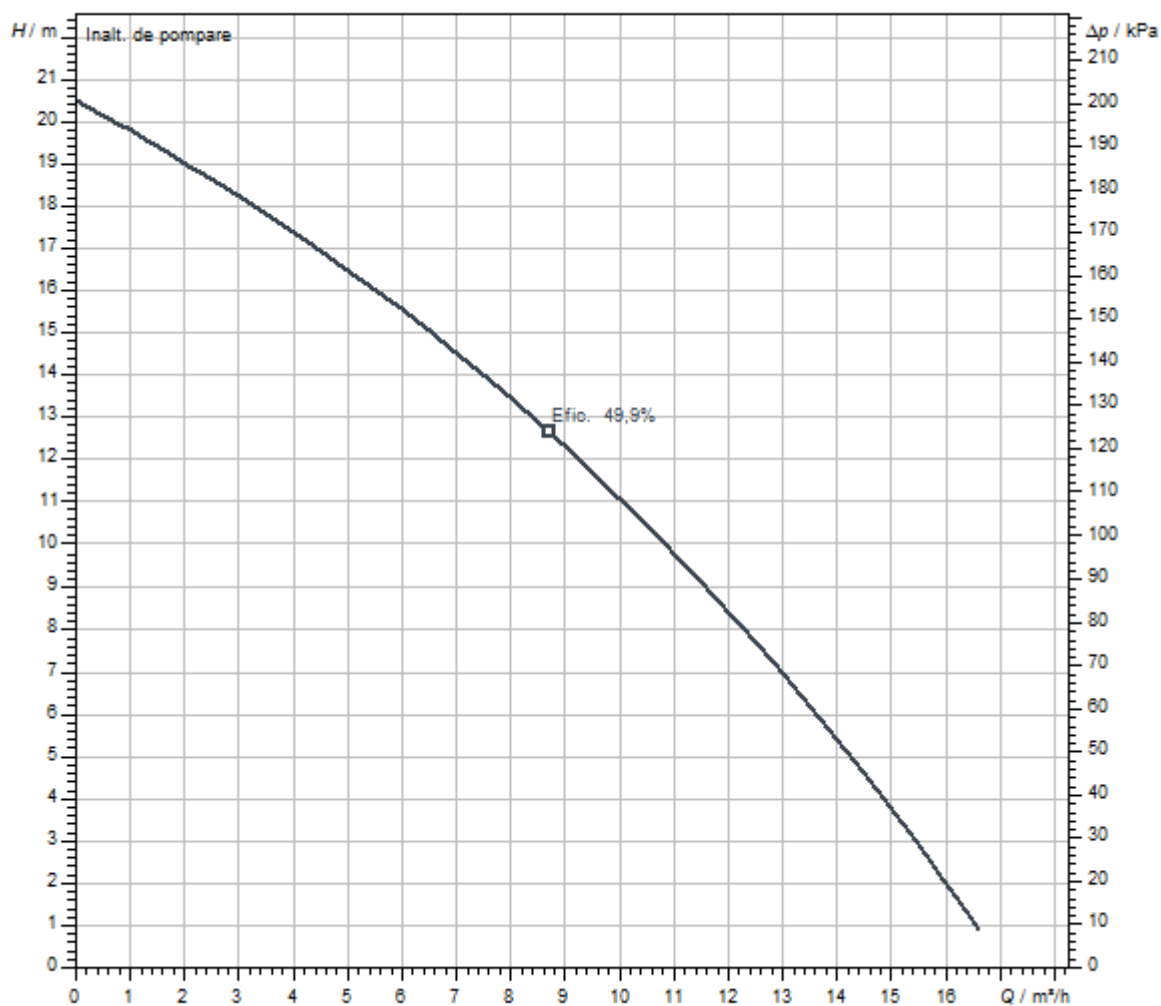
Materiale

Carcasă pompă	Fontă cenușie
Rotor hidraulic	Fontă cenușie
Arbore	Oțel inoxidabil
Material etanșare pe partea pompei	Carbură de siliciu
Material etanșare	NBR
Material motor	Oțel inoxidabil

Dimensiuni de instalare

Conexiune intrare	-
Conexiune ieșire	DN 32/40

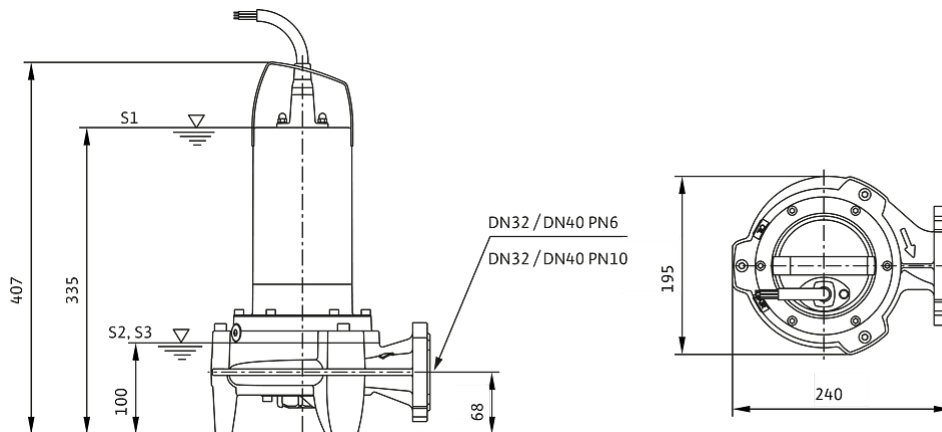
Curbe caracteristice



Fluid pompat	Water 100 %
Temperatura fluidului pompat T	20,00 °C
Turație în punctul de lucru	2.900 1/min
Diametrul rotorului	125 mm

Dimensiuni și desene de execuție

Rexa MINI3-S03.. - dimension graphics



Text de licitație

Pompă cu tocător complet submersibilă pentru montare imersată, staționară și mobilă, în regim de funcționare intermitent.

Pentru pomparea în domeniu casnic de:

- > Apă uzată cu conținut de fecaloide
- > Apă murdară (cu o concentrație redusă de nisip)

Pomparea apelor murdare conform (DIN) EN 12050

Pompele îndeplinesc cerințele conform EN 12050-1.

Pompă pentru ape uzate cu tocător radial cu efect dublu de forfecare. Racord de refulare orizontal cu flanșă și racord oval. Carcasa sistemului hidraulic și rotorul hidraulic sunt fabricate din fontă cenușie, tocătorul din oțel călit. Motor monofazat cu răcire prin suprafață și monitorizarea termică automată a motorului. Cameră de etanșare umplută cu ulei cu două etanșări mecanice. Carcasa motorului din oțel inoxidabil. Cablu de conectare detașabil cu cutie condensator și ștecher (CEE 7/7).

Date de funcționare

Date produs

Tipul sistemului hidraulic	Rotor cu două canale cu tocător
Presiune de lucru maximă P_N	2 bar
Adâncime max. de imersare	7 m
temperatura fluidului pompat T	3 °C

Date tehnice motor

Tip constructiv motor	Motor submersibil – răcit la suprafață
Alimentare electrică	1~230 V, 50 Hz
Toleranță tensiune	±10 %
Factor de putere	0,87
Putere nominală a motorului P_2	0,75 kW
Puterea absorbită $P_{1\max}$	1,07 kW
Curent nominal I_N	5,4 A
Curent de pornire I	21 A
Tip de pornire	Direct online (DOL)
Numărul de poli	2
Turație nominală n	2829 1/min
Frecvență max. a comutării t	60 1/h
Clasă de izolație	F
Grad de protecție	IP68
Mod de funcționare (imersat)	S1
Mod de funcționare (în afara apei)	S2-15 min. S3-10%

Cablu

Lungime cablu de conectare	10 m
Tip cablu	H07RN-F
Secțiunea cablului	4G1 mm ²
Ștecher pentru rețeaua electrică	CEE7/7 (Schuko)
Tipuri cabluri de conectare	Detășabil

Echipare/funcționare

Comutator cu plutitor	nu
Mărunțitor	da
Tip de protecție la explozie	-
Protecția motorului	Bimetal
Supraveghere a etanșeității motorului	nu
Supravegherea etanșeității camerei de etanșare	nu
Supravegherea etanșeității camerei de scurgere	nu

Materiale

Carcasă pompă	Fontă cenușie
Rotor hidraulic	Fontă cenușie
Arbore	Oțel inoxidabil
Material etanșare pe partea pompei	QQPGG
Material etanșare pe partea motorului	NBR
Material etanșare	NBR
Material motor	Oțel inoxidabil

Dimensiuni de instalare

Racord conductă la aspirație	-
Racord conductă pe refulare	DN 32/40

Informații despre comenzi

Produs	Wilo
Denumire produs	Rexa MINI3-S03/M008-523/P
Greutate netă aprox. <i>m</i>	23 kg
Număr articol	6093590 