



Foaie de date

Date hidraulice

Presiune de lucru maximă P_N	2 bar
Tipul sistemului hidraulic	Rotor retras
Pasaj sferic liber al sistemului hidraulic	10 mm
Adâncime max. de imersare	7 m
Temperatura fluidului pompat min. T_{min}	3 °C
Temperatura fluidului pompat max. T_{max}	35 °C
Temperatură ambiantă min. T_{min}	3 °C
Temperatură ambiantă max. T_{max}	35 °C

Date tehnice motor

Alimentare electrică	1~230 V, 50 Hz
Toleranță tensiune	±10 %
Factor de putere	0,98
Putere nominală a motorului P_2	0,6 kW
Puterea absorbită $P_{1\ max}$	900 W
Curent nominal I_N	3,6 A
Curent de pornire I	0 A
Tip de pornire	Direct online (DOL)
Turație nominală n	2900 1/min
Frecvență max. a comutării t	50 1/h
Clasă de izolație	B
Grad de protecție	IP68
Mod de funcționare (imersat)	S1
Mod de funcționare (în afara apei)	S3-25%

Cablu

Lungime cablu de conectare	10 m
Tip cablu	H07RN-F
Secțiunea cablului	3G1 mm ²
Ștecher pentru rețeaua electrică	CEE7/7 (Schuko)
Tipuri cabluri de conectare	Detașabil

Echipare/funcționare

Comutator cu plutitor	da
Tip de protecție la explozie	-
Protecția motorului	Bimetal

Materiale

Carcasă pompă	Oțel inoxidabil
Rotor hidraulic	PLC
Material etanșare pe partea pompei	BQ1PFF
Material etanșare pe partea motorului	NBR
Material etanșare	NBR
Material motor	Oțel inoxidabil

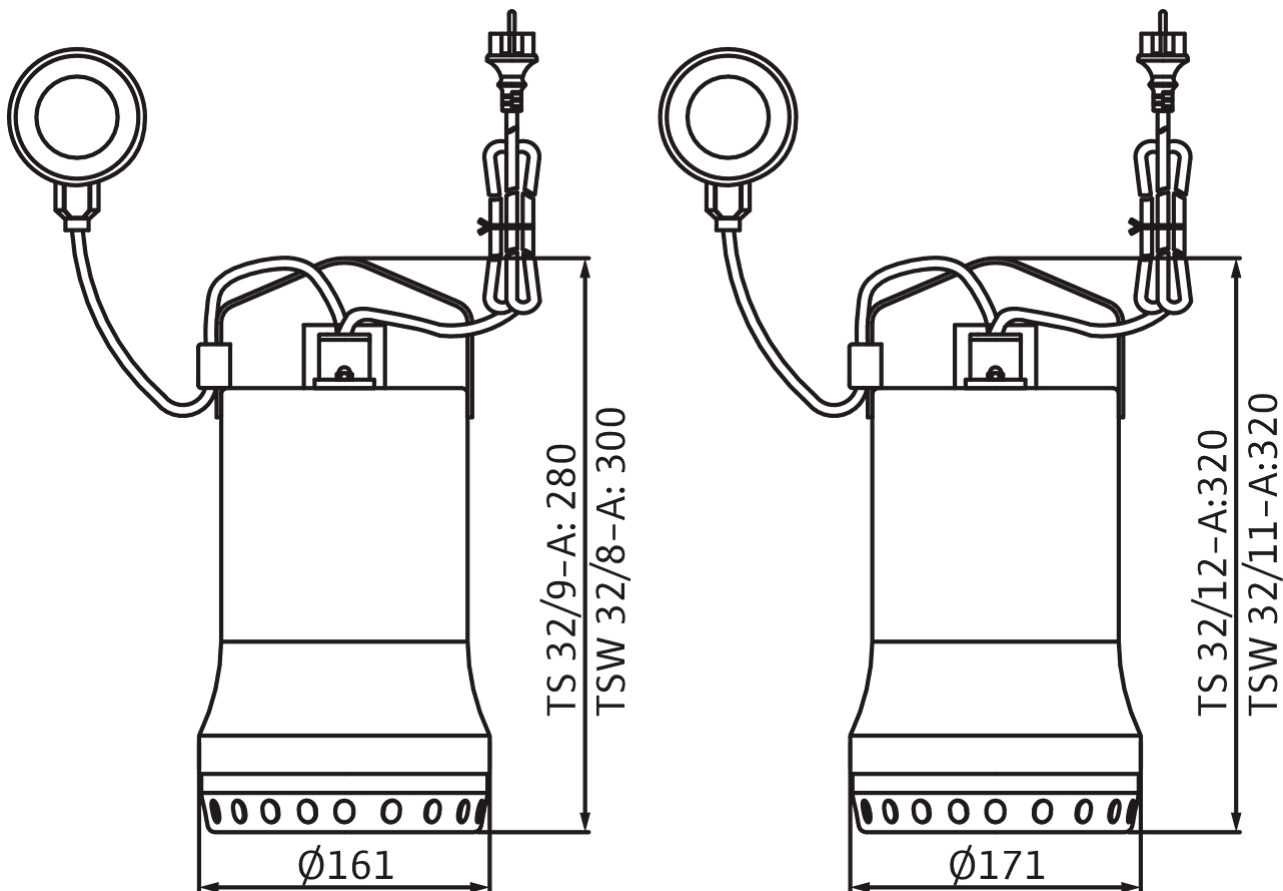
Dimensiuni de instalare

Racord conductă pe refulare	Rp 1¼
-----------------------------	-------

Curbe caracteristice

Dimensiuni și desene de execuție

Wilo-Drain TS/TSW 32



Text de licitație

Tip constructiv

Pompă submersibilă pentru montare imersată, staționară și mobilă. Pompă cu comutator cu plutitor atașat pentru funcționare complet automată.

Utilizare

Pentru pomparea în domeniu casnic de:

- > Apă uzată fără fecaloide
- > Apă murdară (cu o concentrație redusă de nisip și pietriș)

Date de funcționare

Date produs

Tipul sistemului hidraulic	Rotor retras
Pasaj sferic liber al sistemului hidraulic	10 mm
Presiune de lucru maximă P_N	2 bar
Adâncime max. de imersare	7 m
temperatura fluidului pompat T	3 °C
Temperatură maximă a fluidului pompat, pe perioadă scurtă până la 3 min. T	90 °C

Construcție

Pompă pentru ape uzate cu rotor multicanal deschis și racord filetat vertical. Carcasă pompă și sorb din oțel inoxidabil, rotor hidraulic din material compozit. Motor monofazat (răcire prin manta) cu condensator de lucru integrat și monitorizarea termică automată a motorului. Carcasa motorului din oțel inoxidabil. Camera de etanșare umplută cu ulei, cu etanșare dublă: pe partea motorului este montat un simering, iar pe partea pompei este montată o etanșare mecanică. Cablu de conectare cu comutator cu plutitor și ștecher încorporat (CEE 7/7).

Conținutul livrării

- > Pompă
- > Clapetă de reținere, premontată
- > Racord pentru furtun, livrat
- > Instrucțiuni de montaj și exploatare

Date tehnice motor

Alimentare electrică	1-230 V, 50 Hz
Toleranță tensiune	±10 %
Factor de putere	0,98
Putere nominală a motorului P_2	0,6 kW
Puterea absorbită $P_{1 \max}$	0,90 kW
Curent nominal I_N	3,6 A
Tip de pornire	Direct online (DOL)
Turație nominală n	2900 1/min
Frecvență max. a comutării t	50 1/h
Clasă de izolație	B
Grad de protecție	IP68
Mod de funcționare (imersat)	S1
Mod de funcționare (în afara apei)	S3-25%

Cablu

Lungime cablu de conectare	10 m
Tip cablu	H07RN-F
Secțiunea cablului	3G1 mm ²
Ștecher pentru rețeaua electrică	CEE7/7 (Schuko)
Tipuri cabluri de conectare	Detășabil

Echipare/funcționare

Comutator cu plutitor	da
Tip de protecție la explozie	-
Protecția motorului	Bimetal

Materiale

Carcasă pompă	Oțel inoxidabil
Rotor hidraulic	PLC
Arbore	Oțel inoxidabil
Material etanșare pe partea pompei	BQ1PFF
Material etanșare pe partea motorului	NBR
Material etanșare	NBR
Material motor	Oțel inoxidabil

Dimensiuni de instalare

Racord conductă la aspirație	-
Racord conductă pe refulare	Rp 1¼

Informații despre comenzi

Produs	Wilo
Denumire produs	Drain TS 32/12-A
Greutate netă aprox. <i>m</i>	7,8 kg
Număr articol	6043945 