



Foaie de date

Date hidraulice

Presiune de lucru maximă P_N	10 bar
Înălțime de pompare H_{max}	6,0 m
Debit Q_{max}	3,6 m ³ /h
Înălțime de intrare minimă la 50 °C	0,5 m
Înălțime de intrare minimă la 95 °C	3 m
Înălțime de intrare minimă la 110 °C	10 m
Temperatura fluidului pompat min. T_{min}	-10 °C
Temperatura fluidului pompat max. T_{max}	95 °C
Temperatura max. a fluidului pompat la temperatura ambiantă max. de +25 °C T_{max}	95 °C
Temperatura max. a fluidului pompat la temperatura ambiantă max. de +40 °C T_{max}	95 °C
Temperatură ambiantă min. T_{min}	-10 °C
Temperatură ambiantă max. T_{max}	40 °C

Date tehnice motor

Indice de eficiență energetică (EEI)	≤0,20
Alimentare electrică	1~230 V ±10%, 50/60 Hz
Putere nominală P_2	30 W
Turație min. n_{min}	700 1/min
Turație max. n_{max}	4200 1/min
Putere absorbită (min) $P_{1 min}$	4 W
Puterea absorbită $P_{1 max}$	40 W
Producere de perturbații	EN 61000-6-3
Rezistență la perturbații	EN 61000-6-2
Compatibilitate electromagnetică	EN 61800-3
Presetupă pentru cablu	1 x PG11
Clasă de izolație	F
Grad de protecție	IPX4D

Materiale

Carcasă pompă	Fontă cenușie
Rotor hidraulic	PP-GF40
Arbore	Oțel inoxidabil
Depozit material	Carbon, impregnat cu metal

Dimensiuni de instalare

Racord conductă pe refulare	G 1½
Racord conductă la aspirație	G 1½
Lungime constructivă L_0	180 mm

Echipare/functionare**Funcție**

Mod de control	Δp -v pentru presiune diferențială variabilă
	Δp -c pentru presiune diferențială constantă
Afișare display	Valoare impusă
	Puterea absorbită
Funcție de aerisire	Manual

Echipare

Omologări și marcaje	CE
Display	Afișaj segmentat cu LED
Comanda pompei	Pompă controlată electronic (pompă de înaltă eficiență)
Racordare rapidă electrică	Conector Wilo
Cochilie termoizolantă	Ca accesorii
Motor rezistent la curentul de blocare	da

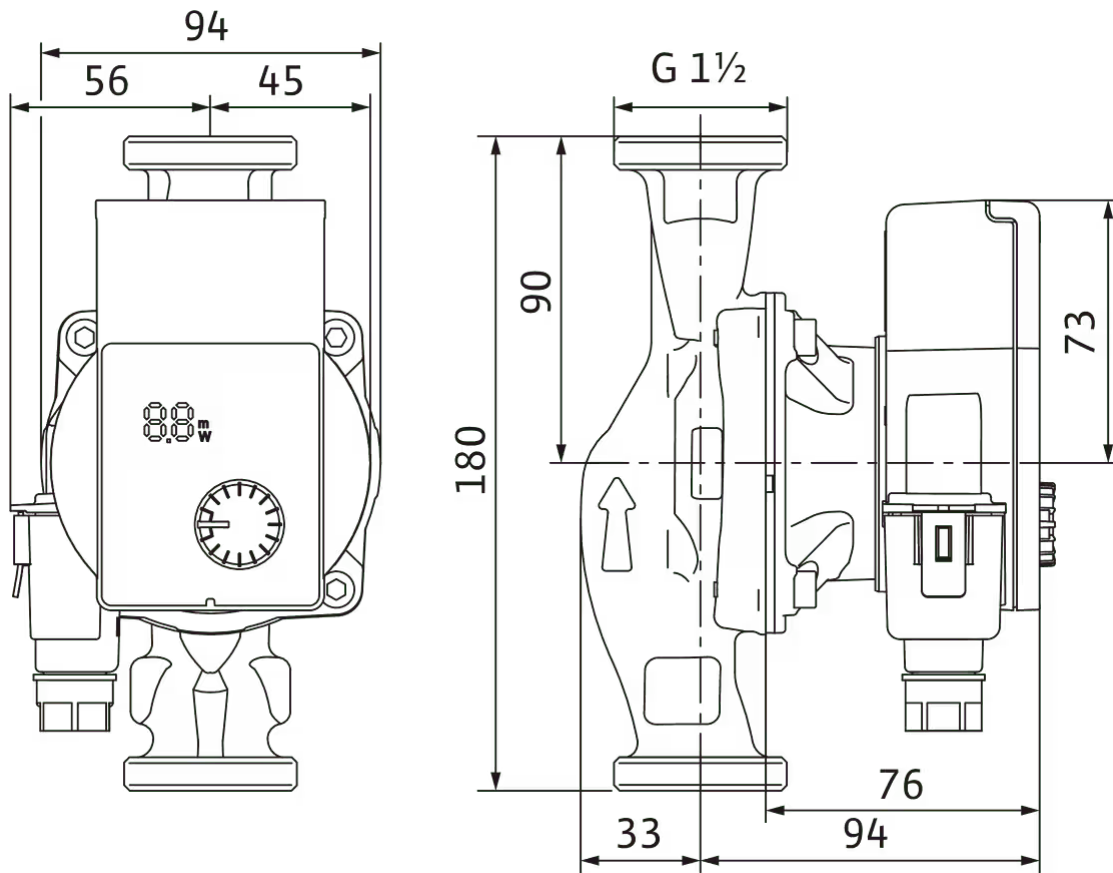
Curbe caracteristice



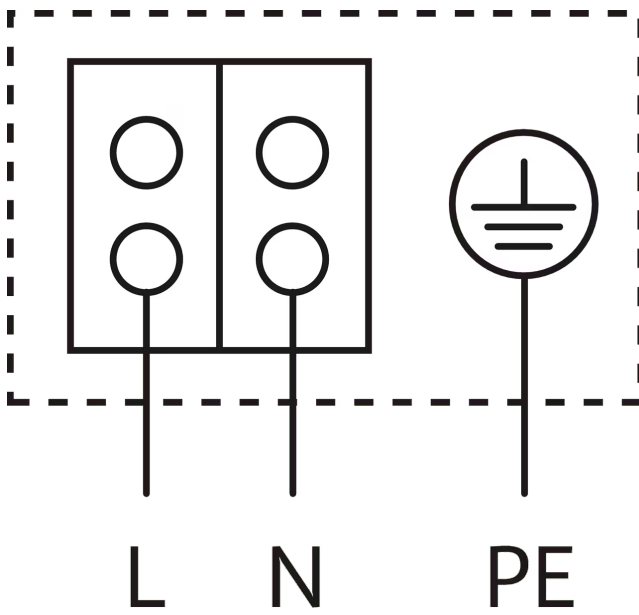
Fluid pompat	Water 100 %
Temperatura fluidului pompat T	20,00 °C
Turație în punctul de lucru	2.900 1/min

Dimensiuni și desene de execuție

Yonos PICO1.0 25/1-6



Plan de borne



Motor rezistent la curentul de blocare

Motor monofazat (EM) 2-poli - 1~230 V, 50 Hz

Text de licitație

Pompă de înaltă eficiență Wilo-Yonos PICO1.0, controlată electronic. Pompă de circulație cu rotor umed, cu fitting filetat, motor EC rezistent la curenți de blocare și reglare electronică integrată a performanțelor, pentru reglarea continuă a presiunii diferențiale. Utilizabil pentru toate aplicațiile de încălzire și de climatizare.

Modul de reglare selectabil în funcție de tipul instalației de încălzire: cu radiatoare/prin pardoseală.

Dotare de serie:

- > Moduri de reglare preselectabile pentru optimizarea sarcinii
 - > Presiune diferențială constantă ($\Delta p-c$)
 - > Presiune diferențială variabilă ($\Delta p-v$)
- > Afișaj LED:
 - > Afișarea înălțimii de pompare la reglare
 - > Afișarea consumului actual în watt
 - > Afișarea semnalizărilor de avarie (coduri de eroare)
 - > Afișarea funcției de dezaerisire a pompei activate
- > Funcție manuală de dezaerisire pentru aerisirea camerei rotorului
- > Protecție pentru motor integrată
- > Funcție de deblocare automată
- > Racordare electrică rapidă cu conector Wilo

Date de funcționare

Temperatura fluidului pompat min. T_{min}	-10 °C
Temperatura fluidului pompat max. T_{max}	95 °C
Temperatură ambiantă min. T_{min}	-10 °C
Temperatură ambiantă max. T_{max}	40 °C
Presiune de lucru maximă PN	10 bar
Înălțime de intrare minimă la 50 °C	0,5 m
Înălțime de intrare minimă la 95 °C	3 m
Înălțime de intrare minimă la 110 °C	10 m

Date tehnice motor

Indice de eficiență energetică (EEI)	≤0,20
Alimentare electrică	1~230 V ±10%, 50/60 Hz
Putere nominală P_2	30 W
Turație min. n_{min}	700 1/min
Turație max. n_{max}	4200 1/min
Putere absorbită (min) $P_{1 min}$	4 W
Puterea absorbită $P_{1 max}$	40 W
Producere de perturbații	EN 61000-6-3
Rezistență la perturbații	EN 61000-6-2
Compatibilitate electromagnetică	EN 61800-3
Clasă de izolație	F
Grad de protecție	IPX4D
Presetupă pentru cablu	1 x PG11

Materiale

Carcasă pompă	Fontă cenușie
Rotor hidraulic	PP-GF40
Arbore	Oțel inoxidabil
Depozit material	Carbon, impregnat cu metal

Dimensiuni de instalare

Racord conductă la aspirație	G 1½
Racord conductă pe refulare	G 1½
Lungime constructivă <i>L</i> ₀	180 mm

Informații despre comenzi

Produs	Wilo
Denumire produs	Yonos PICO1.0 25/1-6
Greutate netă aprox. <i>m</i>	1,8 kg
Număr articol	4248084 