



Foaie de date

Date hidraulice

Presiune de lucru maximă P_N	10 bar
Înălțime de pompare H_{max}	4,2 m
Debit Q_{max}	2,9 m ³ /h
Înălțime de intrare minimă la 50 °C	0,5 m
Înălțime de intrare minimă la 95 °C	3 m
Înălțime de intrare minimă la 110 °C	10 m
Temperatura fluidului pompat min. T_{min}	-10 °C
Temperatura fluidului pompat max. T_{max}	110 °C
Temperatura max. a fluidului pompat la temperatura ambiantă max. de +25 °C T_{max}	110 °C
Temperatura max. a fluidului pompat la temperatura ambiantă max. de +40 °C T_{max}	95 °C
Temperatură ambiantă min. T_{min}	-10 °C
Temperatură ambiantă max. T_{max}	40 °C

Date tehnice motor

Indice de eficiență energetică (EEI)	≤0,18
Alimentare electrică	1~230 V ±10%, 50/60 Hz
Putere nominală P_2	15 W
Turație min. n_{min}	700 1/min
Turație max. n_{max}	3400 1/min
Putere absorbită (min) $P_{1 min}$	3 W
Puterea absorbită $P_{1 max}$	20 W
Producere de perturbații	EN 61000-6-3
Rezistență la perturbații	EN 61000-6-2
Compatibilitate electromagnetică	EN 61800-3
Presetupă pentru cablu	1 x PG11
Clasă de izolație	F
Grad de protecție	IPX4D

Materiale

Carcasă pompă	Fontă cenușie
Rotor hidraulic	PP-GF40
Arbore	Oțel inoxidabil
Depozit material	Carbon, impregnat cu metal

Dimensiuni de instalare

Racord conductă pe refulare	G 2
Racord conductă la aspirație	G 2
Lungime constructivă L_0	180 mm

Echipare/funcționare

Funcție

Mod de control	Δp-v pentru presiune diferențială variabilă
	Δp-c pentru presiune diferențială constantă
	Funcție de reglare Dynamic Adapt Plus
	Turație constantă (n-const.)
Caracteristicile seriei constructive	Operație de revenire
	Mod pentru robinete de reglaj independente de presiune (PICV)
	Funcție de blocare a tastelor
	Funcție de resetare pentru repunerea la zero a contorului de curent
Afișare display	Funcție de resetare pentru revenirea la setările din fabrică
	Valoare impusă
	Înălțimea efectivă de pompare
	Debit real
	Puterea absorbită
	Consum electric
	Turație
	Funcție de repornire sau de dezaerisire a pompei activată manual
	Semnalizări de avertizare (stare display: galben)
	Mesaje de eroare sub formă de text (stare display: roșu)
	Mod de control
Influențe active (de ex. STOP, No-Flow Stop)	
Funcție de aerisire	Manual

Echipare

Omologări și marcaje	CE
	VDE
	EAC
	UKCA
	TR
	RCM
Display	Display grafic color (2 inch)
Afișaj de informare	Varianta confort: display LCD (mare) pentru afișajul înălțimii de pompare, volumului de pompare, puterii absorbite actuale și cumulate.
Comanda pompei	Pompă controlată electronic (pompă de înaltă eficiență)
Racordare rapidă electrică	Conector Wilo
Cochilie termoizolantă	Da
Motor rezistent la curentul de blocare	da
Filtru de particule	da
Blocarea tastelor	da
Operating elements	Buton verde și tastă înapoi

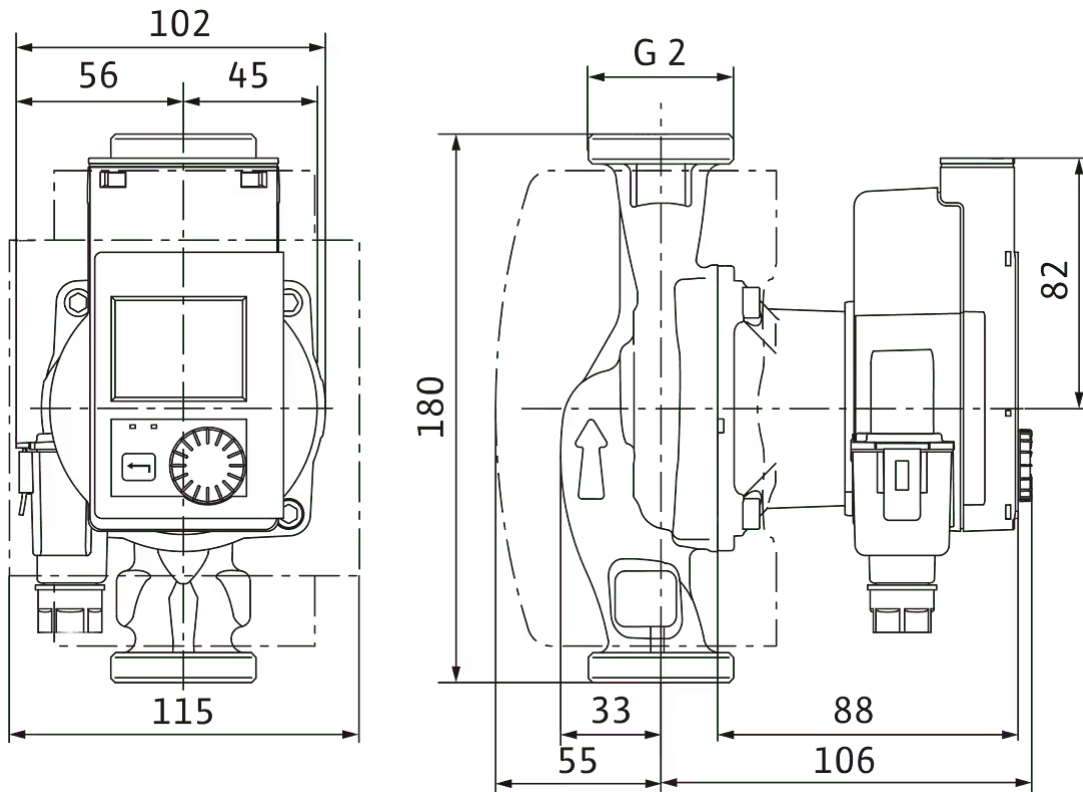
Conectivitate

Acces prin aplicația Wilo-Assistant	Prin intermediul accesoriilor Wilo-Smart Connect module BT
Semnalizare analogică pentru producția de serie	0-10 V (prin intermediul accesoriilor Connect Modul BMS)
Intrare digitală	Ext. OFF/Ext. MIN/ Ext. MAX (prin intermediul accesoriilor Connect Modul BMS)
Ieșire digitală	SSM/SBM (prin intermediul accesoriilor Connect Modul BMS)
Schimb de date fără fir și operare de la distanță	Prin intermediul accesoriilor Wilo-Smart Connect Modul BT

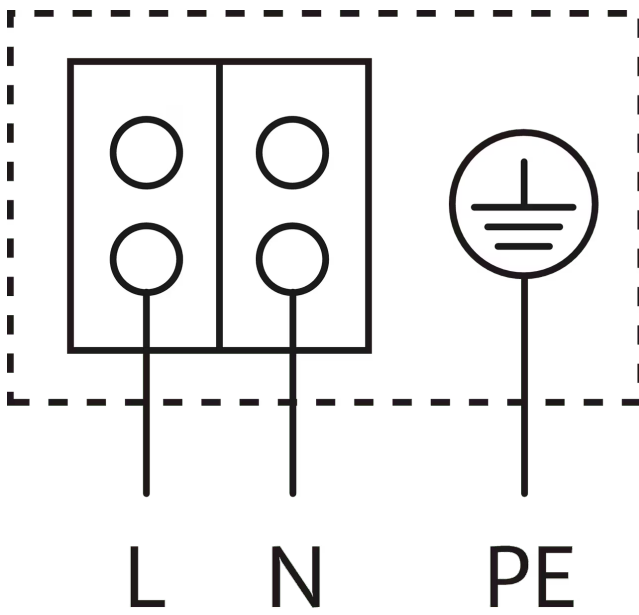
Curbe caracteristice

Dimensiuni și desene de execuție

Stratos PICO 30/0,5-4



Plan de borne



Motor rezistent la curentul de blocare

Motor monofazat (EM) 2-poli - 1~230 V, 50 Hz

Text de licitație

Pompă de înaltă eficiență Wilo-Stratos PICO, controlată electronic

Pompă de circulație cu rotor umed, cu racord prin fitting, motor sincron rezistent la curenți de blocare, fabricat conform tehnologiei ECM (cu economisirea energiei de până la 90% în comparație cu o pompă nereglată) și reglaj electronic integrat de putere pentru reglajul continuu al presiunii diferențiale.

Destinată pentru toate instalațiile de încălzire și climatizare (de la -10 până la +110 °C).

Modul de reglare selectabil în funcție de tipul instalației de încălzire: cu radiatoare/prin pardoseală.

Moduri de control:

- > Ajustare automată permanentă a puterii la necesarul instalației fără valoare impusă ținând **Wilo-Dynamic Adapt plus** (setări din fabrică)
- > Asistent de reglare pentru **Număr radiatoare** sau **Încălzire prin pardoseală plată**
- > Presiune diferențială variabilă (**$\Delta p-v$**)
- > Presiune diferențială constantă (**$\Delta p-c$**)
- > Turație constantă (**n-const.**)

Funcții:

- > Operație de revenire automată
- > Afișaj de avarie/avertisment, inclusiv descrierea și codul de eroare sub formă de text
- > Rutină de aerisire pentru aerisirea automată a camerei rotorului
- > Funcție de repornire manuală pentru deblocarea suplimentară a pompei la nevoie
- > Blocarea tastelor
- > Funcție pentru resetarea contorului de curent sau pentru revenirea la setările din fabrică
- > Detectarea funcționării fără apă a pompei
- > Funcție de deblocare automată și protecție integrată pentru motor
- > Permite calibrarea hidraulică cu Wilo-Assistent App

Date de funcționare

Temperatura fluidului pompat min. T_{\min}	-10 °C
Temperatura fluidului pompat max. T_{\max}	110 °C
Temperatură ambiantă min. T_{\min}	-10 °C
Temperatură ambiantă max. T_{\max}	40 °C
Presiune de lucru maximă PN	10 bar
Înălțime de intrare minimă la 50 °C	0,5 m
Înălțime de intrare minimă la 95 °C	3 m
Înălțime de intrare minimă la 110 °C	10 m

Afișaj:

- > Mod de control
- > Valoare impusă
- > Debit volumetric
- > Înălțime de pompare
- > Turație
- > Consum de energie
- > Consum electric
- > Influențe active (de ex., operație de revenire, dezaerare)

Versiune:

- > Ecran grafic color cu operare prin panou de comandă manuală cu un singur buton
- > Slot pentru modulele de comunicare Wilo ca interfață, de ex. pentru Bluetooth
- > Citirea și setarea datelor de funcționare, precum și crearea unui protocol de punere în funcțiune prin interfața Bluetooth (ca accesoriu) prin Wilo-Assistent App
- > Consum minim doar 3 W
- > Cochilii termoizolante ca dotare de serie
- > 5 ani garanție
- > Eficiență înaltă verificată TÜV (certificat descărcabil de pe www.wilo.com/legal)

Accesorii opționale:

- > Modulul Wilo-Smart Connect BT pentru conectarea prin Bluetooth a terminalelor mobile cu ajutorul Wilo-Assistent App
- > Modul Wilo-Connect BMS pentru extinderea interfeței pentru sistemele de management al clădirilor (BMS)
- > Wilo-Connect module Modbus RTU pentru extinderea interfeței pentru sistemele de management al clădirilor

Date tehnice motor

Indice de eficiență energetică (EEI)	≤0,18
Alimentare electrică	1~230 V ±10%, 50/60 Hz
Putere nominală P_2	15 W
Turație min. n_{\min}	700 1/min
Turație max. n_{\max}	3400 1/min
Putere absorbită (min) $P_{1 \min}$	3 W
Puterea absorbită $P_{1 \max}$	20 W
Producere de perturbații	EN 61000-6-3

Date tehnice motor

Rezistență la perturbații	EN 61000-6-2
Compatibilitate electromagnetică	EN 61800-3
Clasă de izolație	F
Grad de protecție	IPX4D
Presetupă pentru cablu	1 x PG11

Materiale

Carcasă pompă	Fontă cenușie
Rotor hidraulic	PP-GF40
Arbore	Oțel inoxidabil
Depozit material	Carbon, impregnat cu metal

Dimensiuni de instalare

Racord conductă la aspirație	G 2
Racord conductă pe refulare	G 2
Lungime constructivă <i>L0</i>	180 mm

Informații despre comenzi

Produs	Wilo
Denumire produs	Stratos PICO 30/0,5-4
Greutate netă aprox. <i>m</i>	2 kg
Număr articol	4244399 