



Figura similară

Foaie de date

Date hidraulice

Temperatura fluidului pompat max. T_{max}	35 °C
Temperatura fluidului pompat min. T_{min}	5 °C
Temperatură ambiantă min. T_{min}	-15 °C
Temperatură ambiantă max. T_{max}	50 °C

Date tehnice motor

Alimentare electrică	1~230 V, 50 Hz
Putere nominală a motorului P_2	0,5 kW
Curent nominal I_N	3,2 A
Turație nominală n	2900 1/min
Clasă de izolație	F
Grad de protecție motor	X4

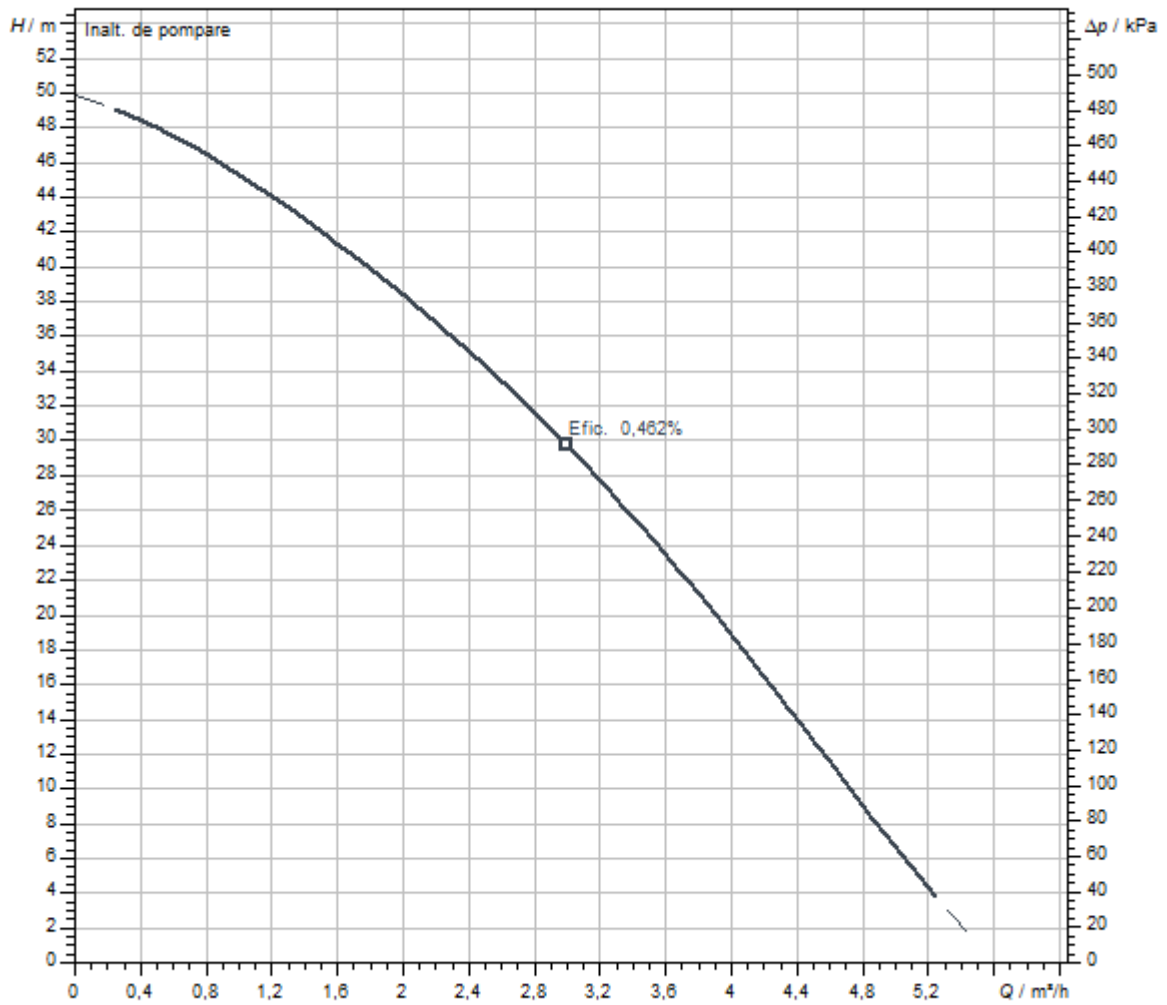
Materiale

Carcasă pompă	PA6T/6I-GF40
Rotor hidraulic	PPE/PS-GF30
Arbore	Oțel inoxidabil
Garnitură arbore	BVPFF
Material etanșare	EPDM
Material cameră etaje	PPE/PS-GF30

Dimensiuni de instalare

Racord conductă la aspirație	G 1
Racord conductă pe refulare	G 1

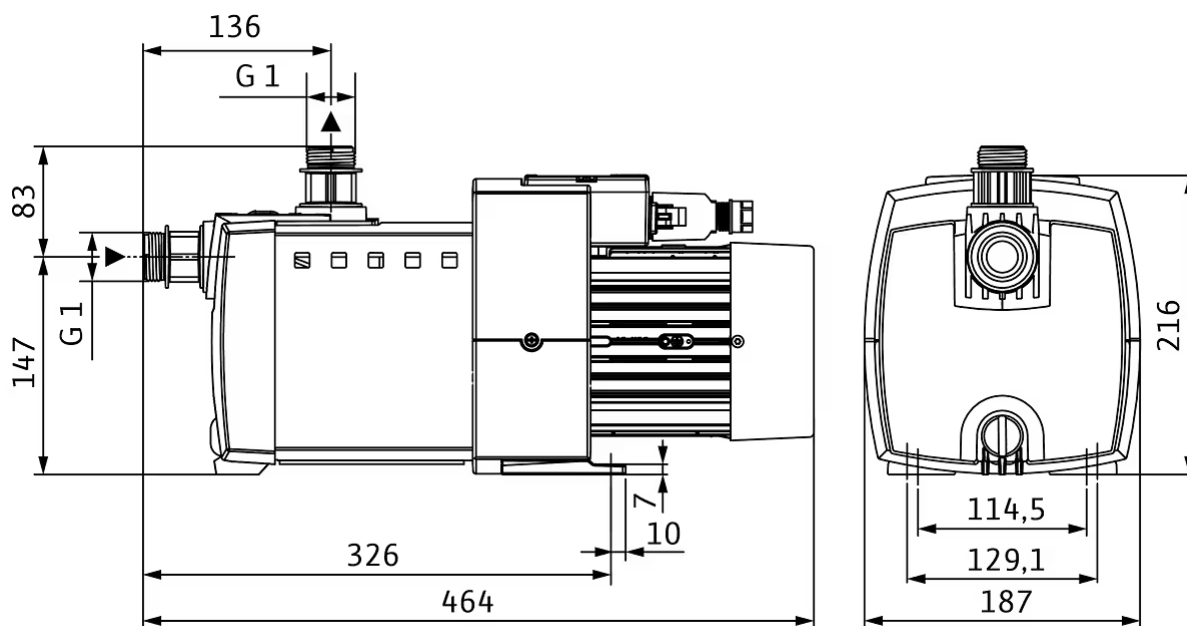
Curbe caracteristice



Fluid pompat	Water 100 %
Temperatura fluidului pompat T	20,00 °C
Turație în punctul de lucru	2.900 1/min

Dimensiuni și desene de execuție

Wilo-HiMulti 3



Text de licitație

Pompă centrifugă multietajată, orizontală, de tip constructiv pompă cu etanșare mecanică, autoamorsantă, cu motor fixat cu flanșe direct. Etanșare la orificiul de ieșire al arborelui prin intermediul etanșării mecanice fără întreținere.

Pentru pomparea și ridicarea presiunii apei potabile sau a apei ușor murdare în zonele rezidențiale și agricole și în alte zone.

Alimentare cu apă din fântână, cisterne pentru irigații, aspersare, ridicarea presiunii ș.a.m.d.

Motor monofazat cu doi poli, cu presetupă pentru cablu, condensator în caseta de conexiune, disjuncteur de protecție motor cu reconectare automată.

Date de funcționare

Date produs

Presiune de lucru maximă P_N	8 bar
Temperatura fluidului pompat min. T_{min}	5 °C
Temperatura fluidului pompat max. T_{max}	35 °C
Temperatură ambientă max. T_{max}	50 °C

Date tehnice motor

Alimentare electrică	1~230 V, 50 Hz
Toleranță tensiune	+10/-15 %
Putere nominală a motorului P_2	0,5 kW
Curent nominal I_N	3,2 A
Turație nominală n	2900 1/min
Clasă de izolație	F
Grad de protecție	X4

Conținutul livrării

- > Pompă
- > Doi conectori din material plastic cu etanșări pentru racordarea manuală la țevile de intrare
- > O racordare rapidă electrică
- > Instrucțiuni de montaj și exploatare

Accesorii

- > HiControl 1
- > HiControl 1-EK
- > Plutitor cu contacte electrice WA 65
- > Comutator cu plutitor WA EK 65
- > Plutitor cu contacte electrice Wilo WAO 65
- > Plutitor cu contacte electrice WAO EK 65
- > Protecție la funcționarea fără apă pentru motor monofazat (G11/4)

Materiale

Carcasă pompă	PA6T/6I-GF40
Rotor hidraulic	PPE/PS-GF30
Arbore	Oțel inoxidabil
Garnitură arbore	BVPFF
Material etanșare	EPDM
Material cameră etaje	PPE/PS-GF30

Dimensiuni de instalare

Racord conductă la aspirație	G 1
Racord conductă pe refulare	G 1

Informații despre comenzi

Produs	Wilo
Denumire produs	HiMulti 3-25 P/1/5/230
Greutate netă aprox. m	9,3 kg
Număr articol	4244149 