



Foaie de date

Date hidraulice

Indice de randament minim (MEI)	≥0,7
Presiune de intrare	6 bar
Presiune de lucru maximă P_N	16 bar
Racord de refulare	G 1
Temperatura fluidului pompat min. T_{min}	-20 °C
Temperatura fluidului pompat max. T_{max}	120 °C
Temperatură ambiantă min. T_{min}	-15 °C
Temperatură ambiantă max. T_{max}	50 °C

Date tehnice motor

Alimentare electrică	3~400 V, 50 Hz
Toleranță tensiune	±10 %
Putere nominală a motorului P_2	1,85 kW
Clasă de eficiență motor	IE3
Curent nominal I_N	4 A
Turație nominală n	2900 1/min
Puterea absorbită $P_{1 max}$	2320 W
Tip de pornire	Direct online (DOL)
Randament motor η_m 50 % η_M 50%	84,8 %
Randament motor η_m 75 % η_M 75%	85,6 %
Randament motor η_m 100 % η_M 100%	85,1 %
Clasă de izolație	F
Grad de protecție motor	IP55

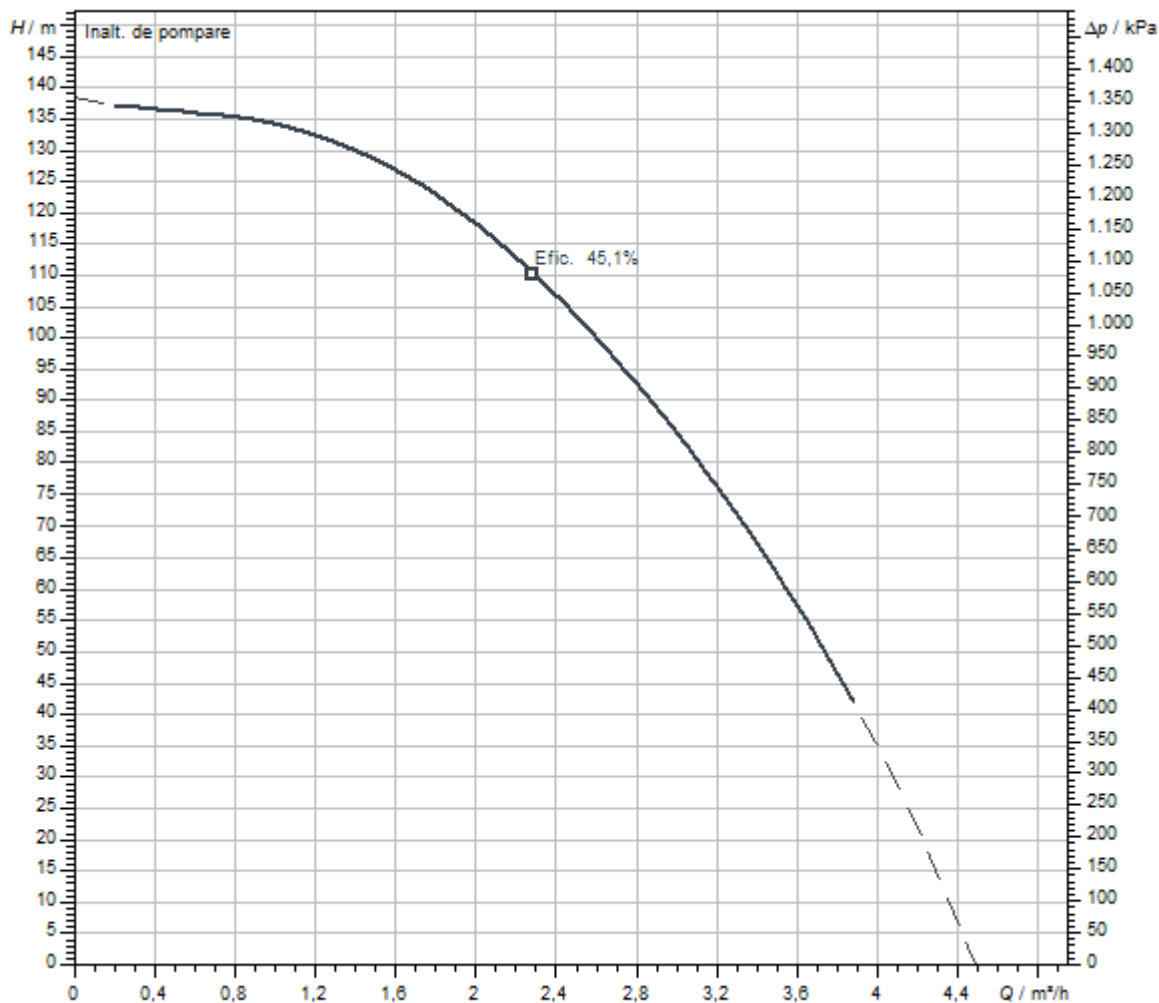
Materiale

Carcasă pompă	Oțel inoxidabil
Rotor hidraulic	Oțel inoxidabil
Arbore	Oțel inoxidabil
Etanșare mecanică	BQ1EGG
Material etanșare	EPDM
Material cameră etaje	Oțel inoxidabil

Dimensiuni de instalare

Racord conductă la aspirație	G 1
Racord conductă pe refulare	G 1

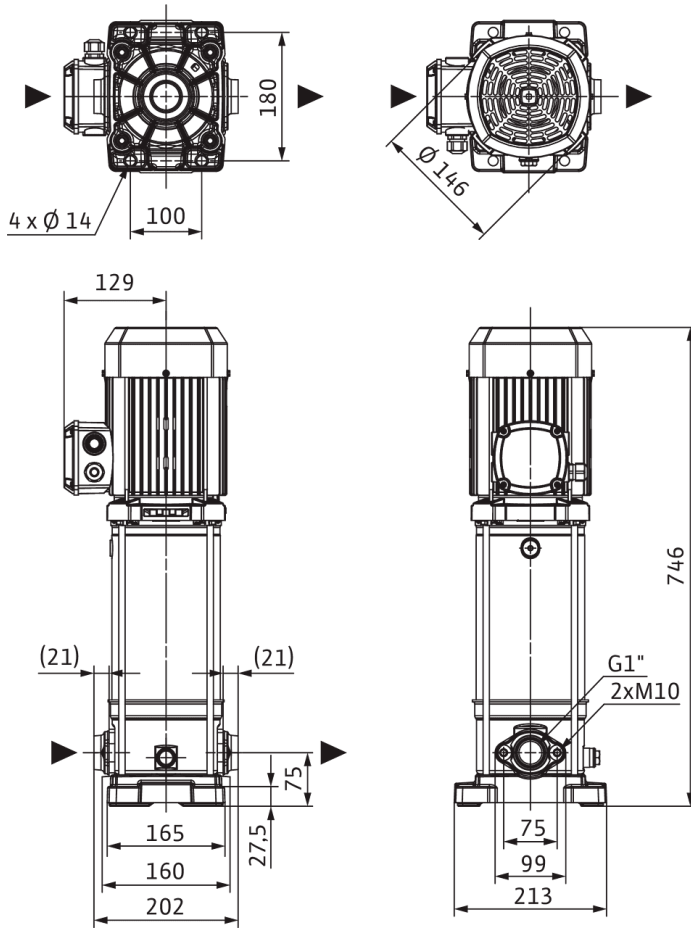
Curbe caracteristice



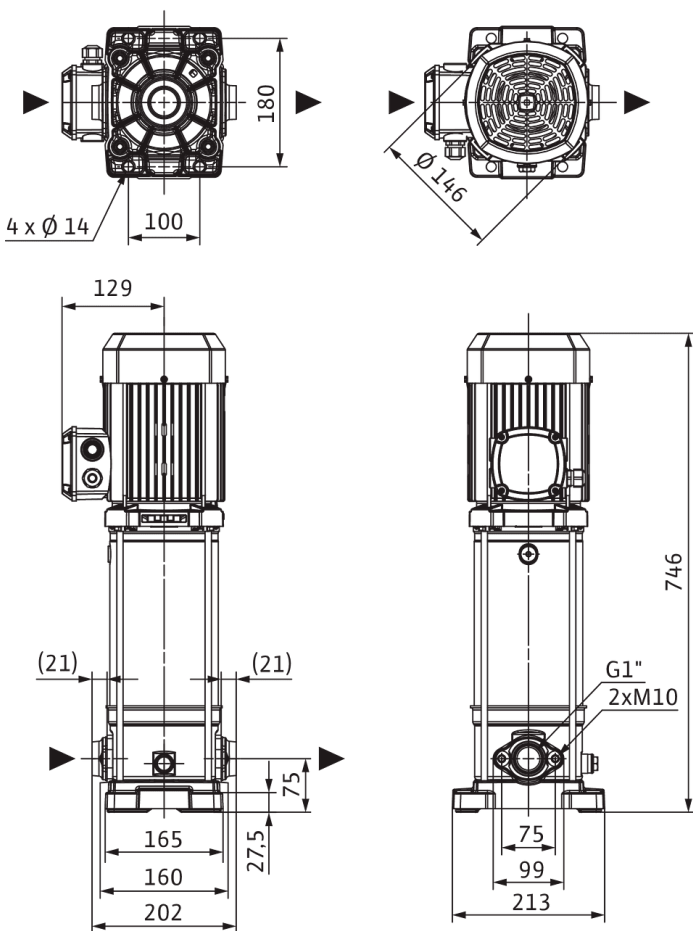
Fluid pompat	Water 100 %
Temperatura fluidului pompat T	20,00 °C
Turație în punctul de lucru	2.900 1/min

Dimensiuni și desene de execuție

Medana CV1-L.215-1/E/E/160



Medana CV1-L.215-1/E/E/160

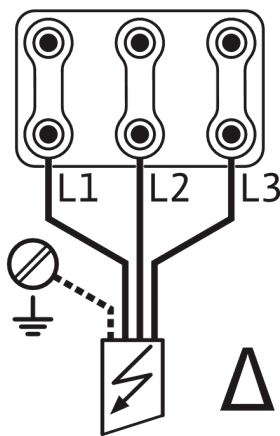
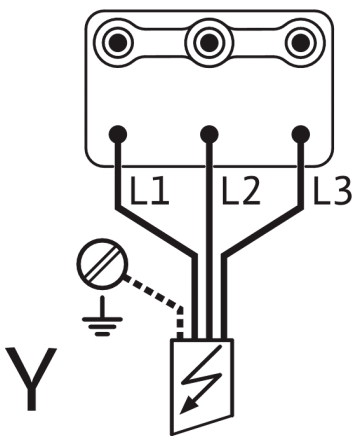


Plan de borne

3~ 400 V, 50 Hz, 3~ 380-460 V, 60 Hz

...kW -> 4,2kW

5,5kW



~ 3 400V 50Hz / ~ 3 380-460V 60Hz

Text de licitație

Pompă centrifugă de înaltă presiune, cu amorsare normală, tip vertical, formă constructivă inline.

Pompă cu concepție compactă, cu arbore continuu pompă-motor și etanșare mecanică bidirecțională. Camerele etajelor, rotoarele și roțile conducătoare sunt din oțel inoxidabil. Placă de bază a pompei din fontă cu strat de acoperire prin cataforeză cu racorduri cu flanșă ovală.

Pompa este adecvată pentru utilizarea în alimentarea cu apă și ridicarea presiunii, în sisteme industriale de recirculare precum și în circuite pentru apa de proces și circuite închise de răcire. În plus, se poate folosi în sistemele de stingere a incendiului, instalațiile de spălare, irigații, precum și pentru valorificarea apelor pluviale.

Particularități/avantaje ale produsului

- Adecvat pentru utilizare în instalații de apă potabilă și aplicații speciale datorită construcției din oțel inoxidabil
- Design de pompă compact și robust, care economisește spațiu
- Adecvat pentru utilizare la temperaturi ambiante de până la 50 °C și un domeniu de utilizare extins, în special pentru integrare în instalație

Conținutul livrării

- Pompă Wilo-Medana CV1-L multietajată, tip vertical
- Contraflanșe ovale din oțel inoxidabil Rp 1 până la Rp 2", cu șuruburi, piulițe și etanșări aferente
- Instrucțiuni de montaj și exploatare

Date de funcționare

Date produs

Temperatura fluidului pompat min. T_{min}	-20 °C
Temperatura fluidului pompat max. T_{max}	120 °C
Temperatură ambiantă max. T_{max}	50 °C
Presiune de lucru maximă PN	16 bar
Presiune de intrare	6 bar
Indice de randament minim (MEI)	≥0,7

Tip constructiv

- Pompă în formă constructivă inline cu arbore continuu al motorului/pompei
- Sistem hidraulic al pompei și carcasa pompei din 1.4301 (AISI 304)
- Rotoare pompă, camere etaje, arbore și carcasă pompă din oțel inoxidabil 1.4404 (AISI316L) la cerere. Carcasă pompă din 1.4404 (AISI316L) disponibilă numai cu flanșă rotundă DIN
- Racord cu flanșă ovală
- Flanșă rotundă DIN sau racord Victaulic disponibil la cerere
- Motor monofazat sau trifazat
- Protecția motorului este disponibilă opțional pentru 3~ motoare. Această opțiune este necesară pentru utilizarea cu un convertizor de frecvență extern
- Motor monofazat echipat cu condensator cu protecție termică a motorului integrată (inclusiv reconectare automată)
- Omologare pentru apă potabilă pentru pompele ale căror piese din oțel inoxidabil se află în contact cu fluidul pompat (versiunea EPDM)
- Seturile de derivație sunt disponibile ca accesorii

Date tehnice motor

Alimentare electrică	3~400 V, 50 Hz
Toleranță tensiune	±10 %
Putere nominală a motorului P_2	1,85 kW
Clasă de eficiență motor	IE3
Curent nominal I_N	4 A
Turație nominală n	2900 1/min
Randament motor η_M 50 % η_M 50%	84,8 %
Randament motor η_M 75 % η_M 75%	85,6 %
Randament motor η_M 100 % η_M 100%	85,1 %
Clasă de izolație	F
Grad de protecție	IP55

Materiale

Carcasă pompă	Oțel inoxidabil
Rotor hidraulic	Oțel inoxidabil
Arbore	Oțel inoxidabil
Garnitură arbore	BQ1EGG
Material etanșare	EPDM
Material cameră etaje	Oțel inoxidabil

Dimensiuni de instalare

Racord conductă la aspirație	G 1
Racord conductă pe refulare	G 1

Informații despre comenzi

Produs	Wilo
Denumire produs	Medana CV1-L.215-1/E/E/16O
Greutate netă aprox. <i>m</i>	30,9 kg
Număr articol	4240476 