



Foaie de date

Date hidraulice

Presiune de lucru maximă P_N	10 bar
Înălțime de pompare H_{max}	6,1 m
Debit Q_{max}	3,0 m ³ /h
Temperatura fluidului pompat min. T_{min}	-10 °C
Temperatura fluidului pompat max. T_{max}	95 °C
Temperatură ambiantă min. T_{min}	-10 °C
Temperatură ambiantă max. T_{max}	40 °C

Date tehnice motor

Indice de eficiență energetică (EEI)	≤0,20
Alimentare electrică	1~230 V ±10%, 50/60 Hz
Putere nominală P_2	30 W
Turație min. n_{min}	700 1/min
Turație max. n_{max}	4200 1/min
Putere absorbită (min) $P_{1 min}$	4 W
Puterea absorbită $P_{1 max}$	40 W
Producere de perturbații	EN 61000-6-3
Rezistență la perturbații	EN 61000-6-2
Compatibilitate electromagnetică	EN 61800-3
Presetupă pentru cablu	1 x PG11
Clasă de izolație	F
Grad de protecție	IPX2D

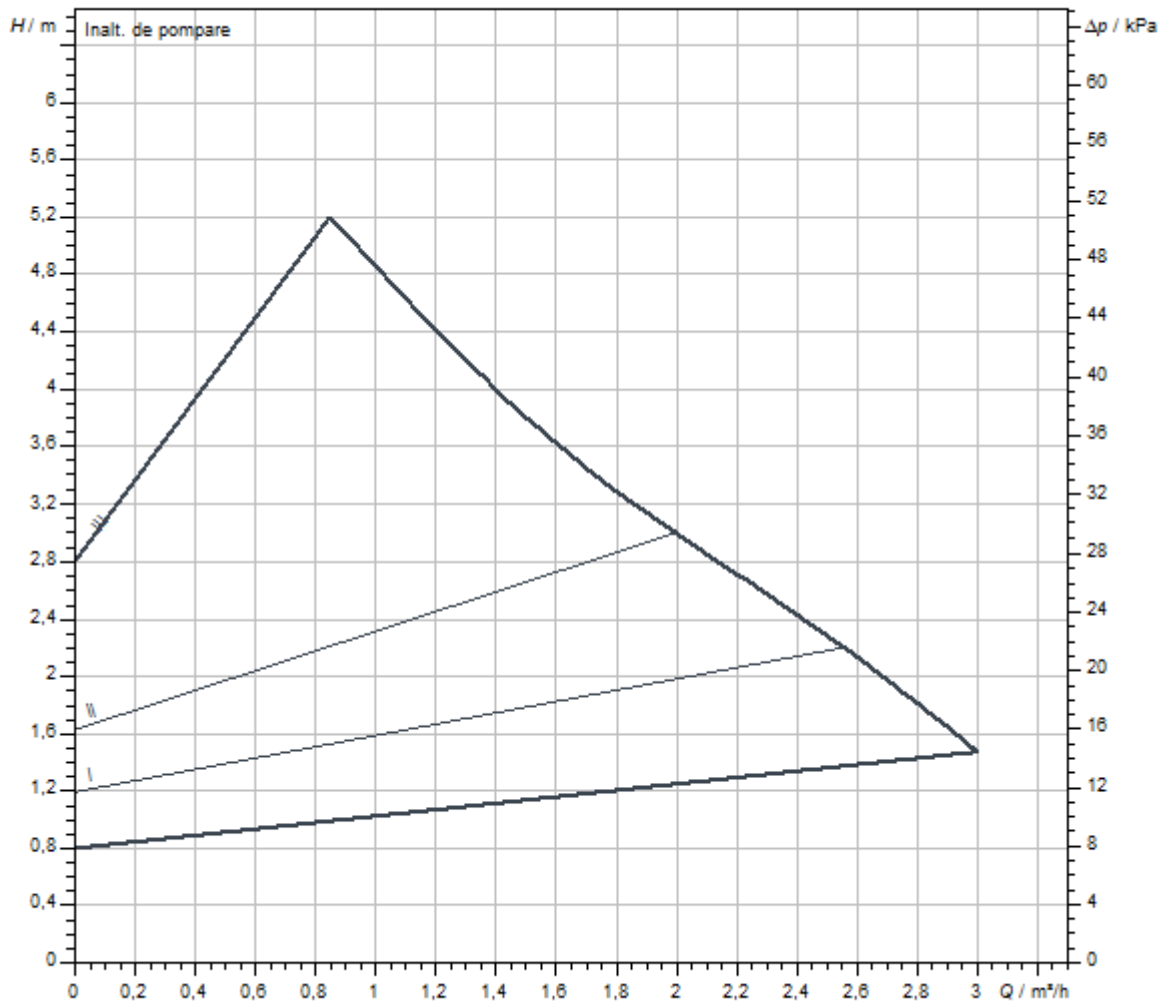
Materiale

Carcasă pompă	Fontă cenușie
Rotor hidraulic	PP-GF40
Arbore	Oțel inoxidabil
Depozit material	Carbon, impregnat cu metal

Dimensiuni de instalare

Racord conductă pe refulare	G 1½
Racord conductă la aspirație	G 1½
Lungime constructivă L_0	180 mm

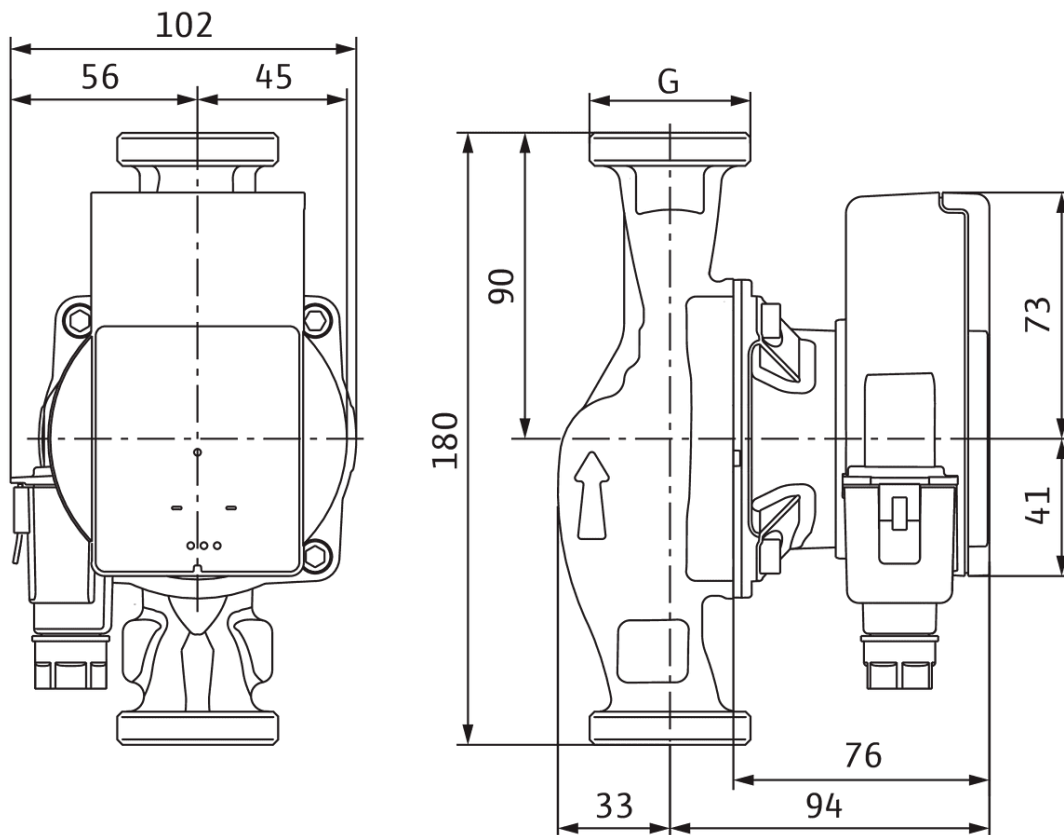
Curbe caracteristice



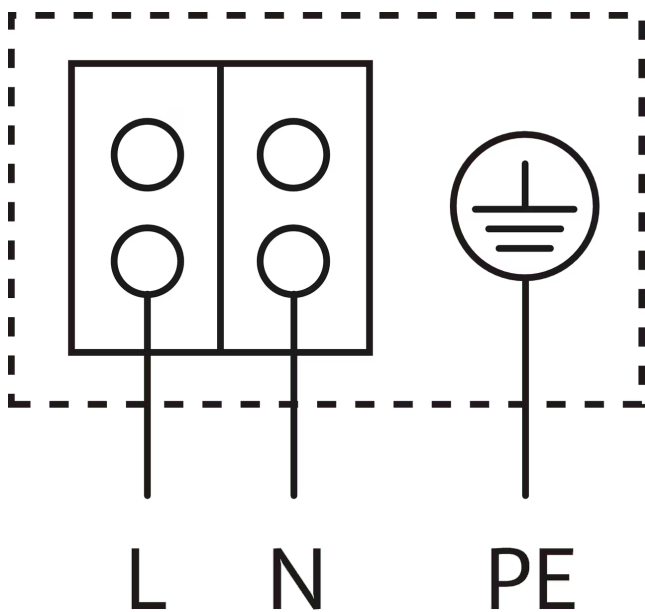
Fluid pompat	Water 100 %
Temperatura fluidului pompat T	20,00 °C

Dimensiuni și desene de execuție

Atmos PICO 25/1-6



Plan de borne



Motor rezistent la curentul de blocare

Motor monofazat (EM) 2-poli - 1~230 V, 50 Hz

Text de licitație

Pompă de înaltă eficiență Wilo-Atmos PICO, reglată electronic. Pompă de circulație cu rotor umed cu racord filetat, motor sincron rezistent la curenți de blocare conform tehnologiei ECM și reglare electronică integrată a randamentului pentru reglarea continuă a presiunii diferențiale. Utilizabil pentru toate aplicațiile de încălzire și de climatizare.

Dotare de serie:

- > Moduri de reglare preselectabile pentru optimizarea sarcinii
 - > Presiune diferențială variabilă ($\Delta p-v$), cu 3 caracteristici predefinite,
 - > Turație constantă (3 trepte de turație fixă)
- > Afișare LED a modului de control selectat
- > Afișare LED a caracteristicii selectate în cadrul modului de control
- > Indicare mesaj
 - > LED-ul luminează verde în regimul de funcționare normală
 - > LED-ul se aprinde/se aprinde intermitent în caz de avarie
- > Consum minim doar 4 W
- > Protecție pentru motor integrată
- > Funcție de deblocare automată
- > Cuplu de pornire ridicat

Carcasa pompei confecționată din fontă cenușie, rotorul din polipropilenă, axul din oțel superior cu lagăre de alunecare de carbon impregnat cu metal.

Date de funcționare

Temperatura fluidului pompat min. T_{min}	-10 °C
Temperatura fluidului pompat max. T_{max}	95 °C
Temperatură ambiantă min. T_{min}	-10 °C
Temperatură ambiantă max. T_{max}	40 °C
Presiune de lucru maximă PN	10 bar

Date tehnice motor

Indice de eficiență energetică (EEI)	≤0,20
Alimentare electrică	1~230 V ±10%, 50/60 Hz
Putere nominală P_2	30 W
Turație min. n_{min}	700 1/min
Turație max. n_{max}	4200 1/min
Putere absorbită (min) $P_{1 min}$	4 W
Puterea absorbită $P_{1 max}$	40 W
Producere de perturbații	EN 61000-6-3
Rezistență la perturbații	EN 61000-6-2
Compatibilitate electromagnetică	EN 61800-3
Clasă de izolație	F
Grad de protecție	IPX2D
Presetupă pentru cablu	1 x PG11

Materiale

Carcasă pompă	Fontă cenușie
Rotor hidraulic	PP-GF40
Arbore	Oțel inoxidabil
Depozit material	Carbon, impregnat cu metal

Dimensiuni de instalare

Racord conductă la aspirație	G 1½
Racord conductă pe refulare	G 1½
Lungime constructivă <i>L0</i>	180 mm

Informații despre comenzi

Produs	Wilo
Denumire produs	Atmos PICO 25/1-6
Greutate netă aprox. <i>m</i>	1,8 kg
Număr articol	4232694 