



## Foaie de date

### Date hidraulice

Presiune de lucru maximă $P_N$	10 bar
Înălțime de pompare $H_{max}$	4,1 m
Debit $Q_{max}$	3,0 m <sup>3</sup> /h
Temperatura fluidului pompat min. $T_{min}$	-10 °C
Temperatura fluidului pompat max. $T_{max}$	95 °C
Temperatură ambiantă min. $T_{min}$	-10 °C
Temperatură ambiantă max. $T_{max}$	40 °C

### Date tehnice motor

Indice de eficiență energetică (EEI)	≤0,20
Alimentare electrică	1~230 V ±10%, 50/60 Hz
Putere nominală $P_2$	15 W
Turație min. $n_{min}$	700 1/min
Turație max. $n_{max}$	3400 1/min
Putere absorbită (min) $P_{1 min}$	4 W
Puterea absorbită $P_{1 max}$	20 W
Producere de perturbații	EN 61000-6-3
Rezistență la perturbații	EN 61000-6-2
Compatibilitate electromagnetică	EN 61800-3
Presetupă pentru cablu	1 x PG11
Clasă de izolație	F
Grad de protecție	IPX2D

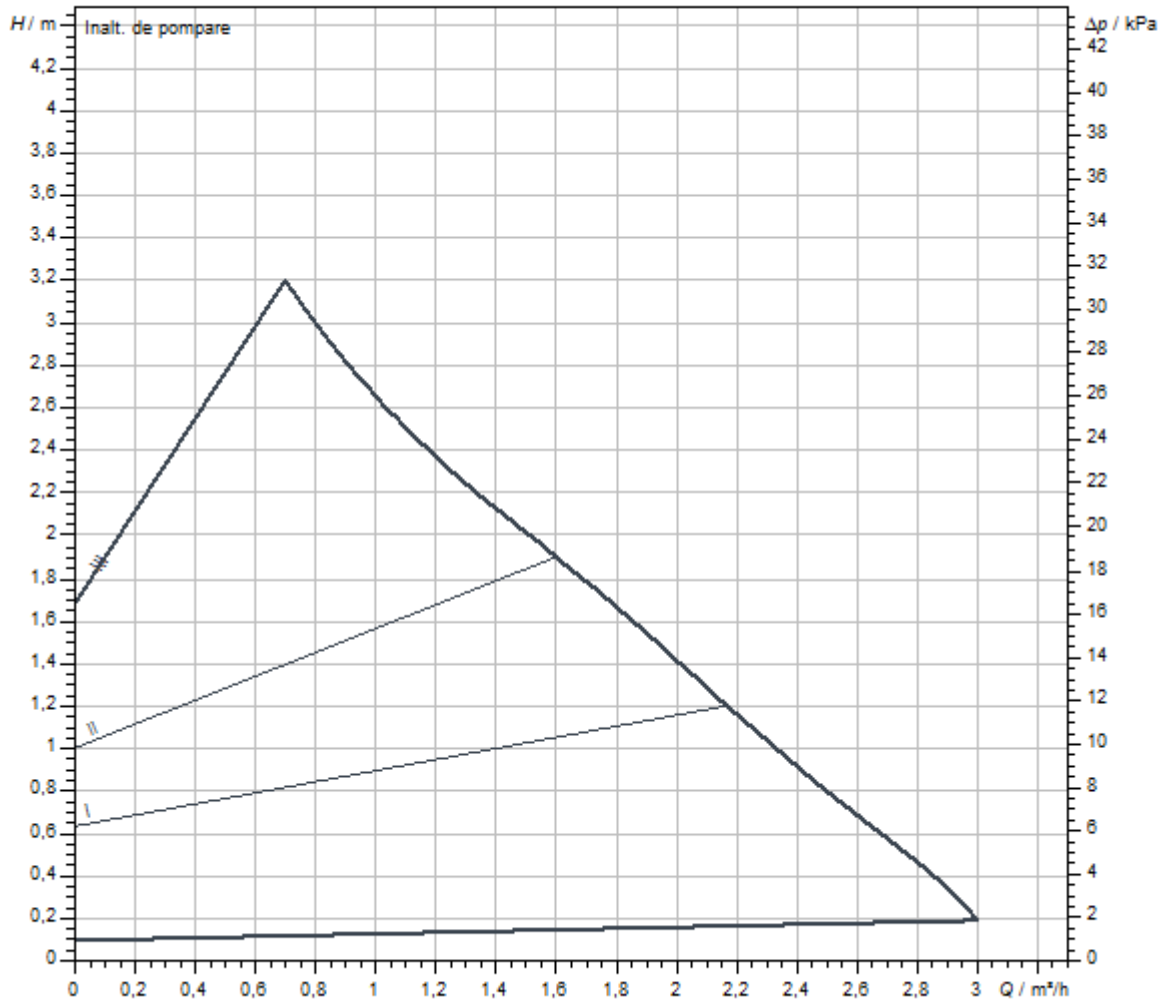
### Materiale

Carcasă pompă	Fontă cenușie
Rotor hidraulic	PP-GF40
Arbore	Oțel inoxidabil
Depozit material	Carbon, impregnat cu metal

### Dimensiuni de instalare

Racord conductă pe refulare	G 1½
Racord conductă la aspirație	G 1½
Lungime constructivă $L_0$	180 mm

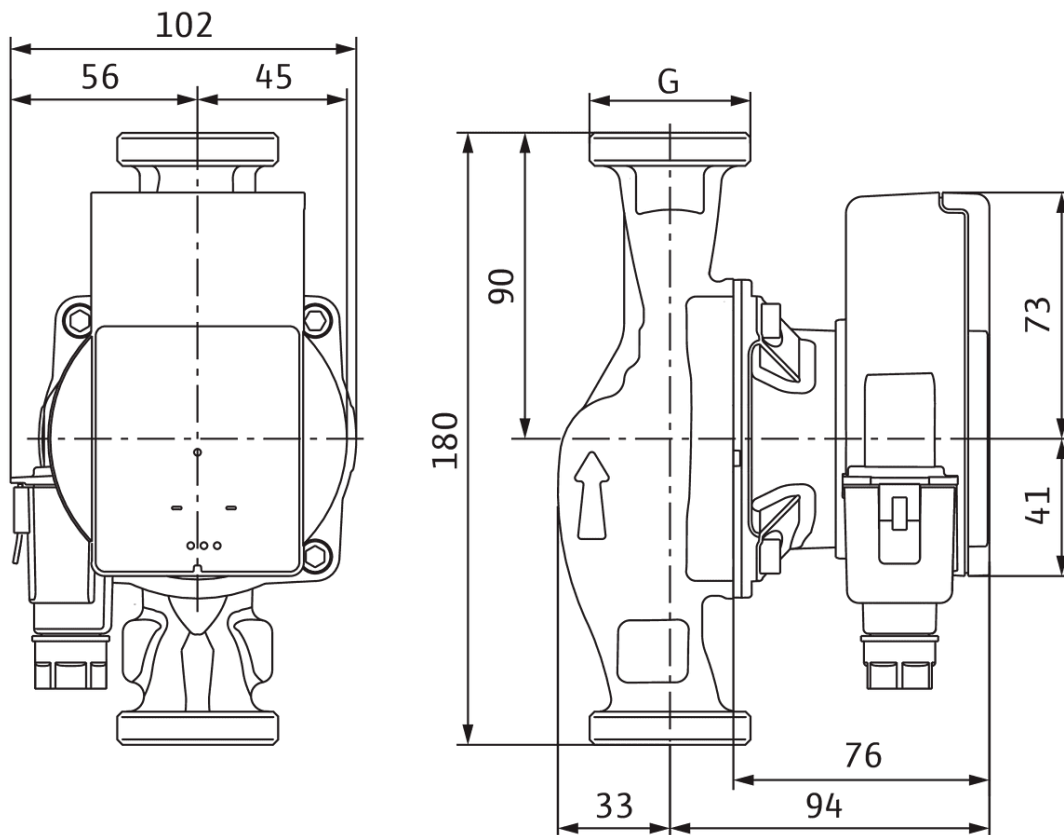
Curbe caracteristice



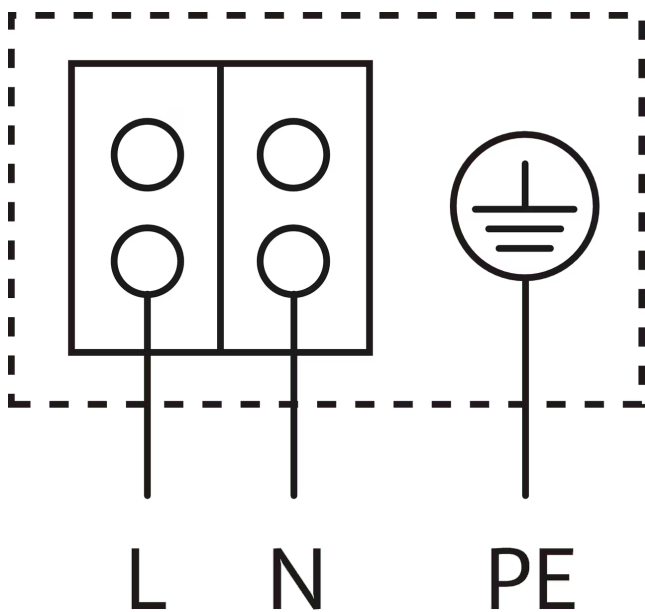
Fluid pompat	Water 100 %
Temperatura fluidului pompat T	20,00 °C

Dimensiuni și desene de execuție

Atmos PICO 25/1-4



Plan de borne



Motor rezistent la curentul de blocare

Motor monofazat (EM) 2-poli - 1~230 V, 50 Hz

## Text de licitație

Pompă de înaltă eficiență Wilo-Atmos PICO, reglată electronic. Pompă de circulație cu rotor umed cu racord filetat, motor sincron rezistent la curenți de blocare conform tehnologiei ECM și reglare electronică integrată a randamentului pentru reglarea continuă a presiunii diferențiale. Utilizabil pentru toate aplicațiile de încălzire și de climatizare.

Dotare de serie:

- > Moduri de reglare preselectabile pentru optimizarea sarcinii
  - > Presiune diferențială variabilă ( $\Delta p-v$ ), cu 3 caracteristici predefinite,
  - > Turație constantă (3 trepte de turație fixă)
- > Afișare LED a modului de control selectat
- > Afișare LED a caracteristicii selectate în cadrul modului de control
- > Indicare mesaj
  - > LED-ul luminează verde în regimul de funcționare normală
  - > LED-ul se aprinde/se aprinde intermitent în caz de avarie
- > Consum minim doar 4 W
- > Protecție pentru motor integrată
- > Funcție de deblocare automată
- > Cuplu de pornire ridicat

Carcasa pompei confecționată din fontă cenușie, rotorul din polipropilenă, axul din oțel superior cu lagăre de alunecare de carbon impregnat cu metal.

### Date de funcționare

Temperatura fluidului pompat min. $T_{\min}$	-10 °C
Temperatura fluidului pompat max. $T_{\max}$	95 °C
Temperatură ambiantă min. $T_{\min}$	-10 °C
Temperatură ambiantă max. $T_{\max}$	40 °C
Presiune de lucru maximă $PN$	10 bar

### Date tehnice motor

Indice de eficiență energetică (EEI)	$\leq 0,20$
Alimentare electrică	1~230 V $\pm 10\%$ , 50/60 Hz
Putere nominală $P_2$	15 W
Turație min. $n_{\min}$	700 1/min
Turație max. $n_{\max}$	3400 1/min
Putere absorbită (min) $P_{1 \min}$	4 W
Puterea absorbită $P_{1 \max}$	20 W
Producere de perturbații	EN 61000-6-3
Rezistență la perturbații	EN 61000-6-2
Compatibilitate electromagnetică	EN 61800-3
Clasă de izolație	F
Grad de protecție	IPX2D
Presetupă pentru cablu	1 x PG11

**Materiale**

Carcasă pompă	Fontă cenușie
Rotor hidraulic	PP-GF40
Arbore	Oțel inoxidabil
Depozit material	Carbon, impregnat cu metal

**Dimensiuni de instalare**

Racord conductă la aspirație	G 1½
Racord conductă pe refulare	G 1½
Lungime constructivă <i>L0</i>	180 mm

**Informații despre comenzi**

Produs	Wilo
Denumire produs	Atmos PICO 25/1-4
Greutate netă aprox. <i>m</i>	1,8 kg
Număr articol	<b>4232691</b> 