



## Foaie de date

### Date hidraulice

Presiune de intrare	6 bar
Presiune de lucru maximă $P_N$	10 bar
Racord de refulare	Rp 1
Temperatura fluidului pompat min. $T_{min}$	-20 °C
Temperatura fluidului pompat max. $T_{max}$	120 °C
Temperatură ambiantă min. $T_{min}$	-15 °C
Temperatură ambiantă max. $T_{max}$	50 °C

### Date tehnice motor

Alimentare electrică	1-230 V, 50 Hz
Toleranță tensiune	±10 %
Putere nominală a motorului $P_2$	1,1 kW
Clasă de eficiență motor	IE2
Curent nominal $I_N$	7,3 A
Turație nominală $n$	2900 1/min
Randament motor $\eta_M$ 50 % $\eta_M$ 50%	66,5 %
Randament motor $\eta_M$ 75 % $\eta_M$ 75%	74,4 %
Randament motor $\eta_M$ 100 % $\eta_M$ 100%	79,6 %
Clasă de izolație	F
Grad de protecție motor	IP55

### Materiale

Carcasă pompă	5.1301/EN-GJL-250, acoperit cu KTL
Rotor hidraulic	Oțel inoxidabil
Arbore	Oțel inoxidabil
Etanșare mecanică	BQ1EGG
Material etanșare	EPDM
Material cameră etaje	Oțel inoxidabil

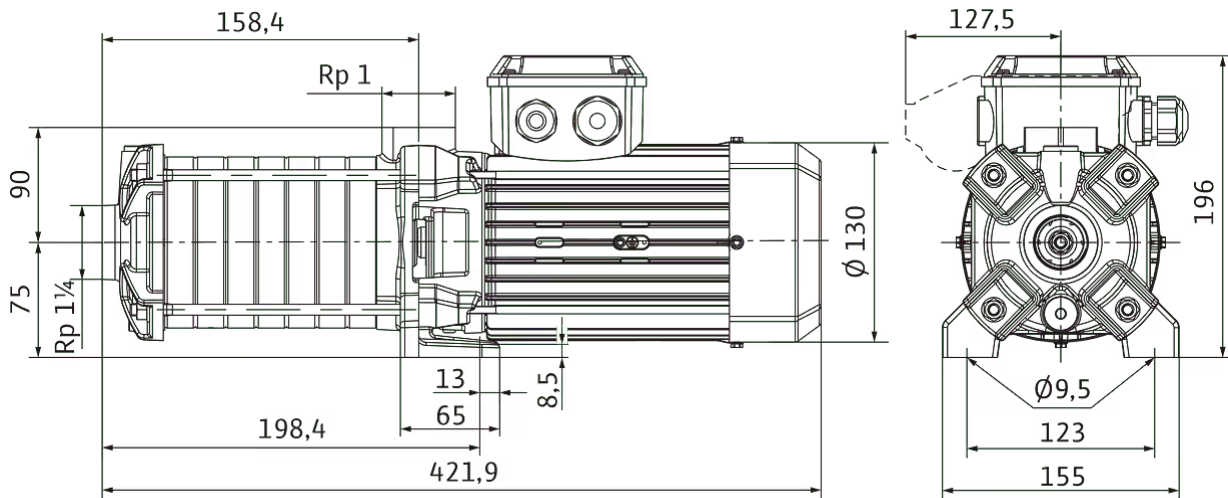
### Dimensiuni de instalare

Racord conductă la aspirație	Rp 1¼
Racord conductă pe refulare	Rp 1

## Curbe caracteristice

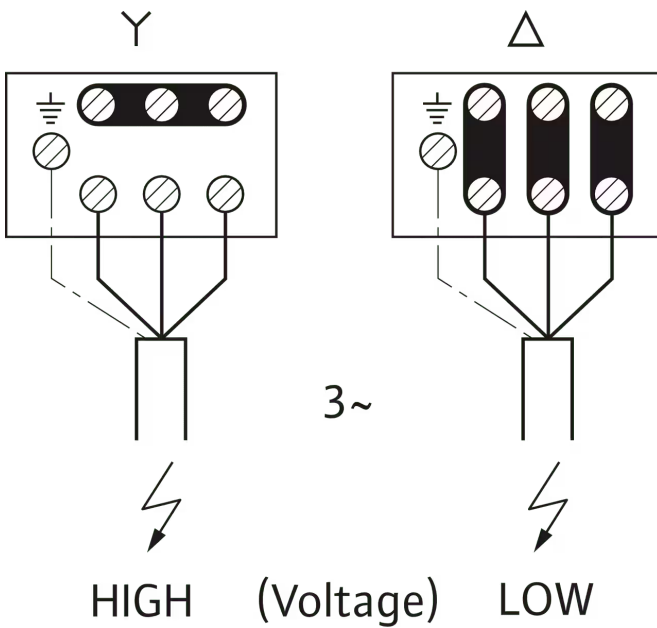
Dimensiuni și desene de execuție

Medana CH1-LC.603-5/E/A/10T



Plan de borne

MultiCargo MC



## Text de licitație

Pompă cu amorsare normală, orizontală, multietajată, cu înaltă putere hidraulică. De tip constructiv compact și robust, cu carcasă pompă din fontă cenușie acoperită cu KTL. Camerele etajelor, rotoarele și dispozitivele de aerisire sunt din oțel inoxidabil. Se poate utiliza la temperaturi ambiante de până la 50 °C, oferind astfel un domeniu de utilizare mai larg, pentru o integrare în sisteme mai mari.

Pompa este adecvată pentru alimentarea cu apă și ridicarea presiunii, sisteme industriale de recirculare, circuite pentru apa procesuală și apa de răcire. Se poate folosi, de asemenea, în instalațiile de spălare precum și pentru irigații.

## Date de funcționare

### Date produs

Presiune de lucru maximă $P_N$	10 bar
Temperatura fluidului pompat min. $T_{min}$	-20 °C
Temperatura fluidului pompat max. $T_{max}$	120 °C
Temperatură ambiantă max. $T_{max}$	50 °C

### Date tehnice motor

Alimentare electrică	1~230 V, 50 Hz
Toleranță tensiune	±10 %
Putere nominală a motorului $P_2$	1,1 kW
Curent nominal $I_N$	7,3 A
Turație nominală $n$	2900 1/min
Clasă de izolație	F
Grad de protecție	IP55
Clasă de eficiență motor	IE2

## Particularități/avantaje ale produsului

- > Concepție compactă pentru o integrare simplă
- > Foarte robustă datorită carcasei pompei din fontă cenușie cu strat de acoperire KTL
- > Rotoarele și carcasa etajelor sunt din oțel inoxidabil
- > Îndeplinește cerințele de certificare UL

## Conținutul livrării

- > Pompă
- > Instrucțiuni de montaj și exploatare

## Materiale

Carcasă pompă	5.1301/EN-GJL-250, acoperit cu KTL
Rotor hidraulic	Oțel inoxidabil
Arbore	Oțel inoxidabil
Garnitură arbore	BQ1EGG
Material etanșare	EPDM
Material cameră etaje	Oțel inoxidabil

## Dimensiuni de instalare

Racord conductă la aspirație	Rp 1¼
Racord conductă pe refulare	Rp 1

## Informații despre comenzi

Produs	Wilo
Denumire produs	MEDANA CH1-LC.603-5/E/A/10T
Greutate netă aprox. $m$	16,3 kg
Număr articol	<b>4231433</b> 