



Foaie de date

Date hidraulice

Presiune de intrare	6 bar
Presiune de lucru maximă P_N	10 bar
Racord de refulare	Rp 1
Temperatura fluidului pompat min. T_{min}	-20 °C
Temperatura fluidului pompat max. T_{max}	120 °C
Temperatură ambiantă min. T_{min}	-15 °C
Temperatură ambiantă max. T_{max}	50 °C

Date tehnice motor

Alimentare electrică	1-230 V, 50 Hz
Toleranță tensiune	±10 %
Putere nominală a motorului P_2	0,55 kW
Clasă de eficiență motor	IE2
Curent nominal I_N	3,6 A
Turație nominală n	2900 1/min
Randament motor η_m 50 % η_M 50%	58,1 %
Randament motor η_m 75 % η_M 75%	67,6 %
Randament motor η_m 100 % η_M 100%	74,1 %
Clasă de izolație	F
Grad de protecție motor	IP55

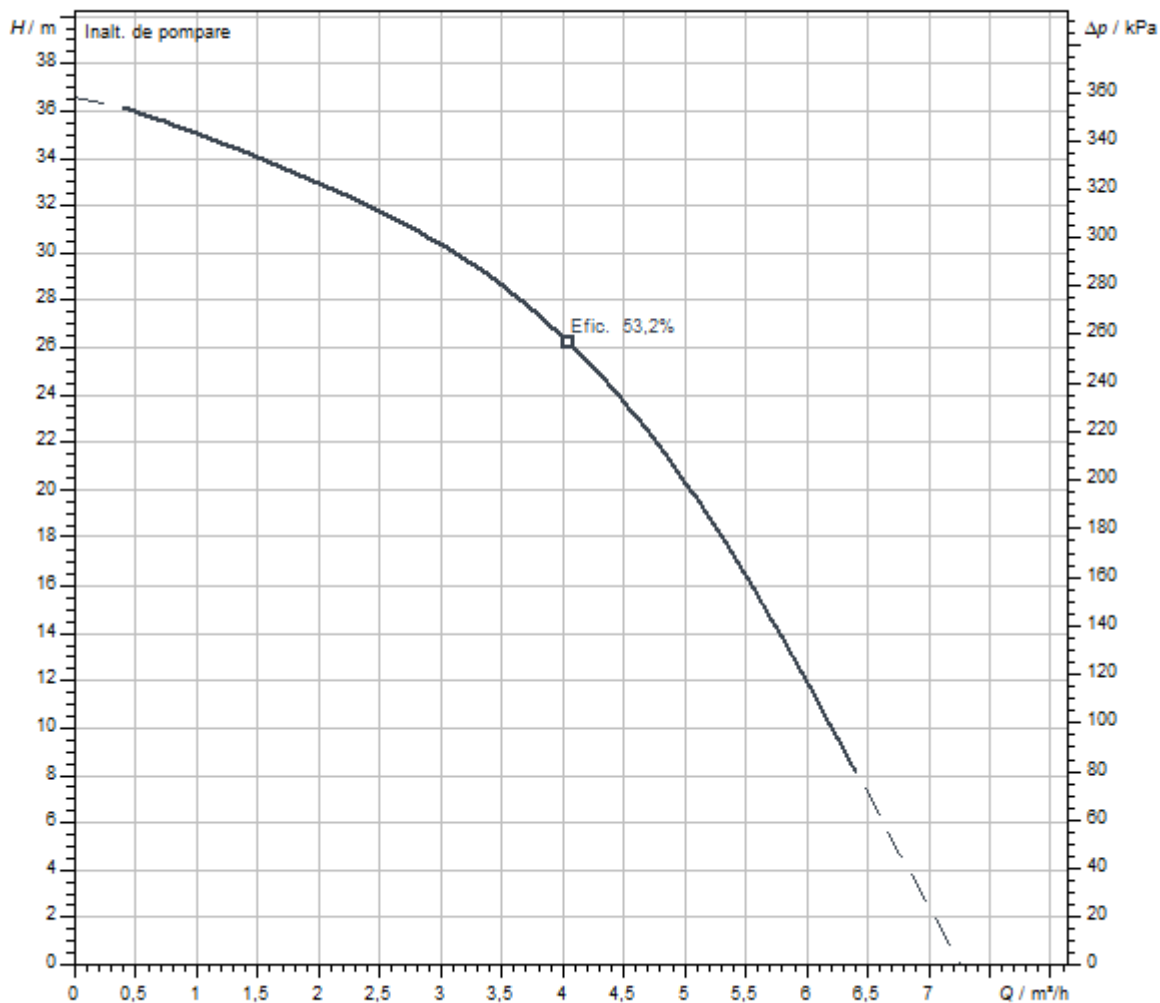
Materiale

Carcasă pompă	5.1301/EN-GJL-250, acoperit cu KTL
Rotor hidraulic	Oțel inoxidabil
Arbore	Oțel inoxidabil
Etanșare mecanică	BQ1EGG
Material etanșare	EPDM
Material cameră etaje	Oțel inoxidabil

Dimensiuni de instalare

Racord conductă la aspirație	Rp 1
Racord conductă pe refulare	Rp 1

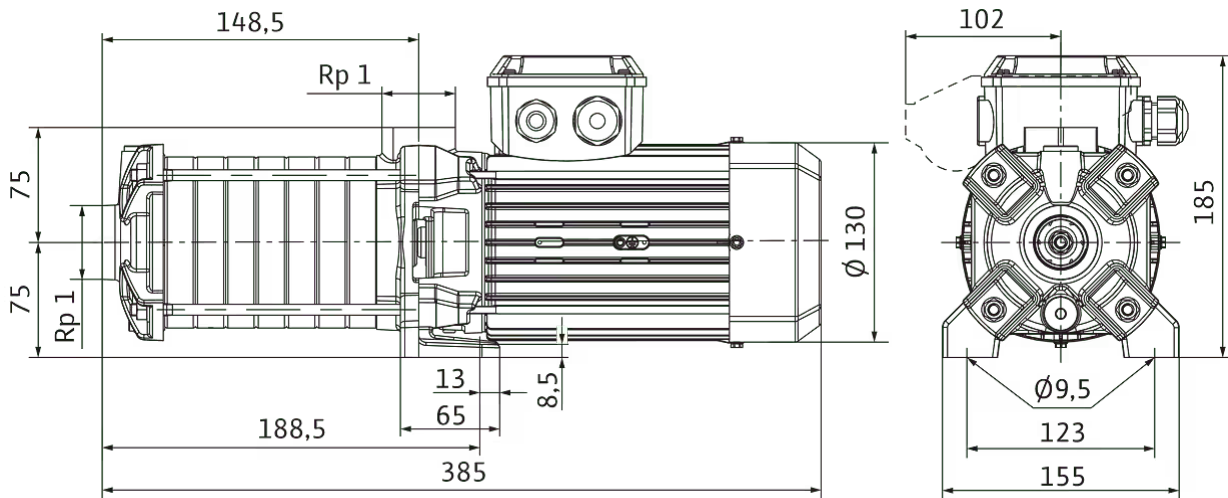
Curbe caracteristice



Fluid pompat	Water 100 %
Temperatura fluidului pompat T	20,00 °C
Turație în punctul de lucru	2.900 1/min

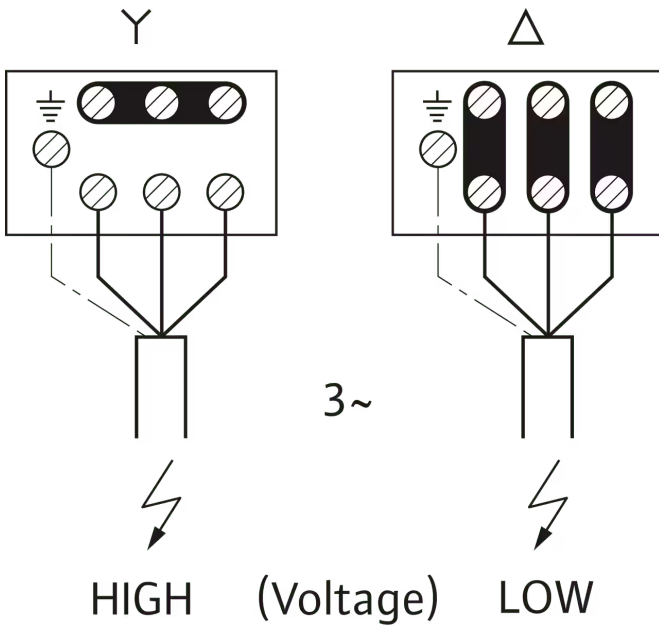
Dimensiuni și desene de execuție

Medana CH1-LC.404-5/E/A/10T



Plan de borne

MultiCargo MC



Text de licitație

Pompă cu amorsare normală, orizontală, multietajată, cu înaltă putere hidraulică. De tip constructiv compact și robust, cu carcasă pompă din fontă cenușie acoperită cu KTL. Camerele etajelor, rotoarele și dispozitivele de aerisire sunt din oțel inoxidabil. Se poate utiliza la temperaturi ambiante de până la 50 °C, oferind astfel un domeniu de utilizare mai larg, pentru o integrare în sisteme mai mari.

Pompa este adecvată pentru alimentarea cu apă și ridicarea presiunii, sisteme industriale de recirculare, circuite pentru apa procesuală și apa de răcire. Se poate folosi, de asemenea, în instalațiile de spălare precum și pentru irigații.

Date de funcționare

Date produs

Presiune de lucru maximă P_N	10 bar
Temperatura fluidului pompat min. T_{min}	-20 °C
Temperatura fluidului pompat max. T_{max}	120 °C
Temperatură ambiantă max. T_{max}	50 °C

Date tehnice motor

Alimentare electrică	1~230 V, 50 Hz
Toleranță tensiune	±10 %
Putere nominală a motorului P_2	0,55 kW
Curent nominal I_N	3,6 A
Turație nominală n	2900 1/min
Clasă de izolație	F
Grad de protecție	IP55
Clasă de eficiență motor	IE2

Particularități/avantaje ale produsului

- > Concepție compactă pentru o integrare simplă
- > Foarte robustă datorită carcasei pompei din fontă cenușie cu strat de acoperire KTL
- > Rotoarele și carcasa etajelor sunt din oțel inoxidabil
- > Îndeplinește cerințele de certificare UL

Conținutul livrării

- > Pompă
- > Instrucțiuni de montaj și exploatare

Materiale

Carcasă pompă	5.1301/EN-GJL-250, acoperit cu KTL
Rotor hidraulic	Oțel inoxidabil
Arbore	Oțel inoxidabil
Garnitură arbore	BQ1EGG
Material etanșare	EPDM
Material cameră etaje	Oțel inoxidabil

Dimensiuni de instalare

Racord conductă la aspirație	Rp 1
Racord conductă pe refulare	Rp 1

Informații despre comenzi

Produs	Wilo
Denumire produs	MEDANA CH1-LC.404-5/E/A/10T
Greutate netă aprox. m	12,4 kg
Număr articol	4231432 