



Foaie de date

Date hidraulice

Presiune de lucru maximă P_N	6 bar
Racord de refulare	G 1
Temperatura fluidului pompat min. T_{min}	5 °C
Temperatura fluidului pompat max. T_{max}	35 °C
Temperatură ambiantă min. T_{min}	0 °C
Temperatură ambiantă max. T_{max}	40 °C

Date tehnice motor

Alimentare electrică	1~230 V, 50 Hz
Toleranță tensiune	±10 %
Putere arbore $P_2(Q= max.)$ rotoare hidraulice selectate * număr de pompe	1100 W
Putere nominală a motorului P_2	1,1 kW
Curent nominal I_N	7 A
Turație nominală n	2850 1/min
Clasă de izolație	F
Grad de protecție	IPX4

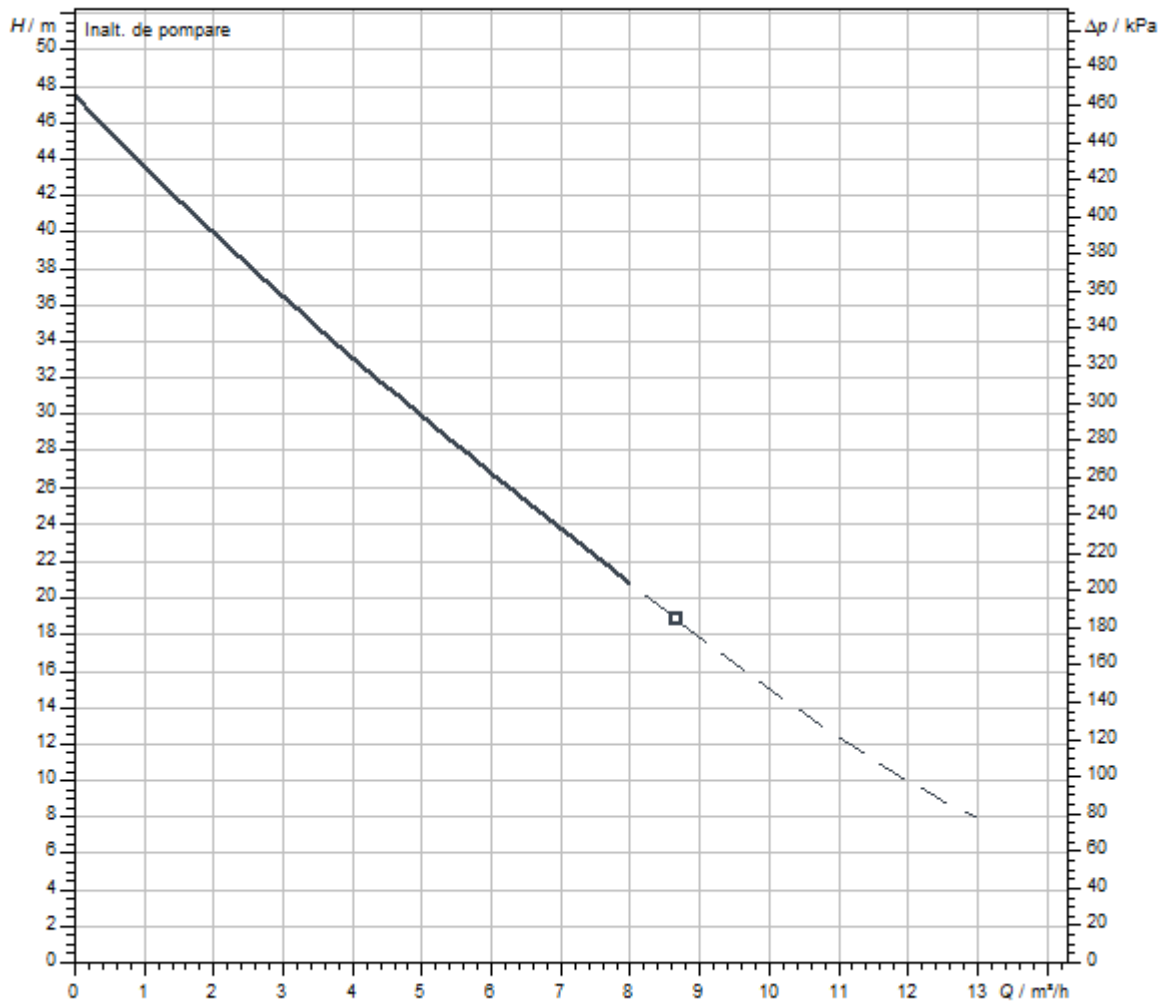
Materiale

Carcasă pompă	Fontă cenușie
Rotor hidraulic	Oțel inoxidabil
Arbore	Oțel
Garnitură arbore	BQ1PFF
Material etanșare	NBR

Dimensiuni de instalare

Racord conductă la aspirație	G 1¼
Racord conductă pe refulare	G 1

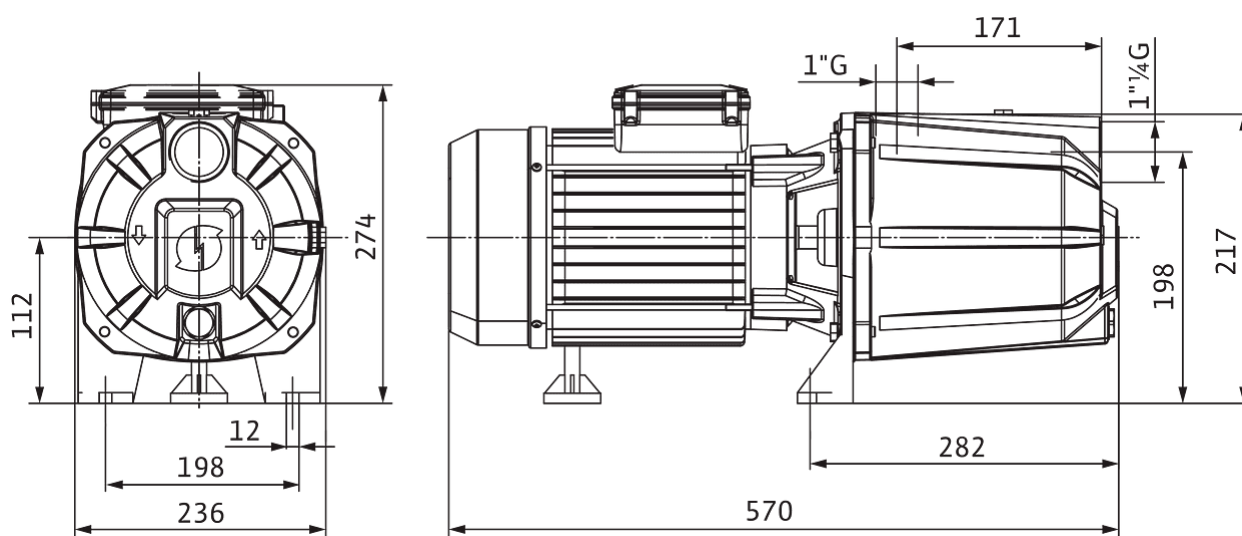
Curbe caracteristice



Fluid pompat	Water 100 %
Temperatura fluidului pompat T	20,00 °C
Turație în punctul de lucru	2.900 1/min

Dimensiuni și desene de execuție

Wilo-INITIAL JET 9-4



Text de licitație

Pompă jet monoetajată, autoamorsantă, adecvată pentru utilizarea în alimentarea cu apă, aspersare și valorificarea apei pluviale. Autoamorsantă până la o înălțime de 8 m. Racordare electrică prin intermediul

cutiei de borne. Toate piesele care vin în contact cu fluidul pompat sunt rezistente la coroziune.

Materiale

Carcasă pompă	Fontă cenușie
Arbore	Oțel
Garnitură arbore	BQ1PFF
Material etanșare	NBR
Rotor hidraulic	Oțel inoxidabil

Date de funcționare

Temperatura fluidului pompat min. T_{\min}	5 °C
Temperatura fluidului pompat max. T_{\max}	35 °C
Presiune de lucru maximă p	6,0 bar
Racord de refulare	G 1
Temperatură ambiantă max. T_{\max}	40 °C

Date tehnice motor

Alimentare electrică	1~230 V, 50 Hz
Toleranță tensiune	±10 %
Putere nominală a motorului P_2	1,1 kW
Curent nominal I_N	7 A
Turație nominală n	2850 1/min
Clasă de izolație	F
Grad de protecție	IPX4

Dimensiuni de instalare

Racord conductă la aspirație	G 1½
Racord conductă pe refulare	G 1

Informații despre comenzi

Greutate netă aprox. m	28,9 kg
Produs	Wilo
Denumire produs	Initial JET 9-4
Număr articol	4186041 