



Figura similară

Foaie de date

Date hidraulice

Presiune de lucru maximă PN	10 bar
Înălțime de pompare H_{max}	10,2 m
Debit Q_{max}	12,3 m ³ /h
Înălțime de intrare minimă la 50 °C	3 m
Înălțime de intrare minimă la 95 °C	10 m
Înălțime de intrare minimă la 110 °C	16 m
Temperatura fluidului pompat min. T_{min}	-10 °C
Temperatura fluidului pompat max. T_{max}	110 °C
Temperatură ambiantă min. T_{min}	-10 °C
Temperatură ambiantă max. T_{max}	40 °C

Date tehnice motor

Indice de eficiență energetică (EEI)	≤0,19
Alimentare electrică	1~230 V ±10%, 50/60 Hz
Curent nominal I_N	0,11 A
Curent nominal I_N	1,2 A
Putere nominală P_2	234 W
Turație min. n_{min}	750 1/min
Turație max. n_{max}	3950 1/min
Putere absorbită (min) $P_{1 min}$	7 W
Puterea absorbită $P_{1 max}$	275 W
Producere de perturbații	EN 61800-3;2004+A1;2012/mediul rezidențial (C1)
Rezistență la perturbații	EN 61800-3;2004+A1;2012/mediul industrial (C2)
Clasă de izolație	F
Grad de protecție	IPX4D
Presetupă pentru cablu	5 x M16x1.5

Dimensiuni de instalare

Racord conductă la aspirație	G 2
Racord conductă pe refulare	G 2
Lungime constructivă $L0$	180 mm

Materiale

Carcasă pompă	Fontă cenușie
Rotor hidraulic	PPS-GF40
Arbore	1.4122, acoperit cu DLC
Depozit material	Carbon, impregnat cu antimon

Echipare/funcționare

Funcție

Mod de control	Δp -v pentru presiune diferențială variabilă
	Δp -c pentru presiune diferențială constantă
	Q-Limit pentru limitarea debitului maxim
	Funcție de reglare Dynamic Adapt Plus
	ΔT pentru reglarea temperaturii diferențiale
	T-const. pentru reglarea constantă a temperaturii
	Constantă Q pentru reglarea constantă a debitului
	Multi-Flow Adaptation
	ΔT -const. pentru reglarea constantă a temperaturii diferențiale
	Reglare PID
Turație constantă (n-const.)	
Caracteristicile seriei constructive	Comutare încălzire / răcire
	Operație de revenire
	Măsurare termică căldură
	Înregistrarea cantității de frig
	Funcție de blocare a tastelor
	No-Flow Stop
	Funcție de resetare pentru revenirea la setările din fabrică
	Limitare reglabilă a debitului
Salvarea și restabilirea setărilor configurate ale pompei (3 puncte de restabilire)	
Afișaj de semnalizare de avarie și de avertizare textual, inclusiv recomandare de remediere	
Mod de funcționare cu mai multe pompe	Regim principal/regim de rezervă
	Funcționare în paralel
Înregistrarea valorii măsurate	Măsurarea cantității de căldură și frig

Funcție

Afișare display	Valoare impusă
	Înălțimea efectivă de pompare
	Debit real
	Puterea absorbită
	Consum electric
	Temperatură (versiunea „-R7”: temperatura reală a fluidului pompat posibilă cu senzorul de temperatură Stratos MAXO)
	Semnalizări de avertizare (stare display: galben)
	Mesaje de eroare sub formă de text (stare display: roșu)
	Dezaerarea pompelor (stare display: albastru)
	Mod de control
Influențe active (de ex. STOP, No-Flow Stop)	
Afișare display (selectabil suplimentar)	Turație
	Cantitate căldură
	Cantitatea de frig
	Ore de funcționare
	Alimentare electrică
	Mesaj de avertizare
Mesaj de eroare	
Funcție de aerisire	Da

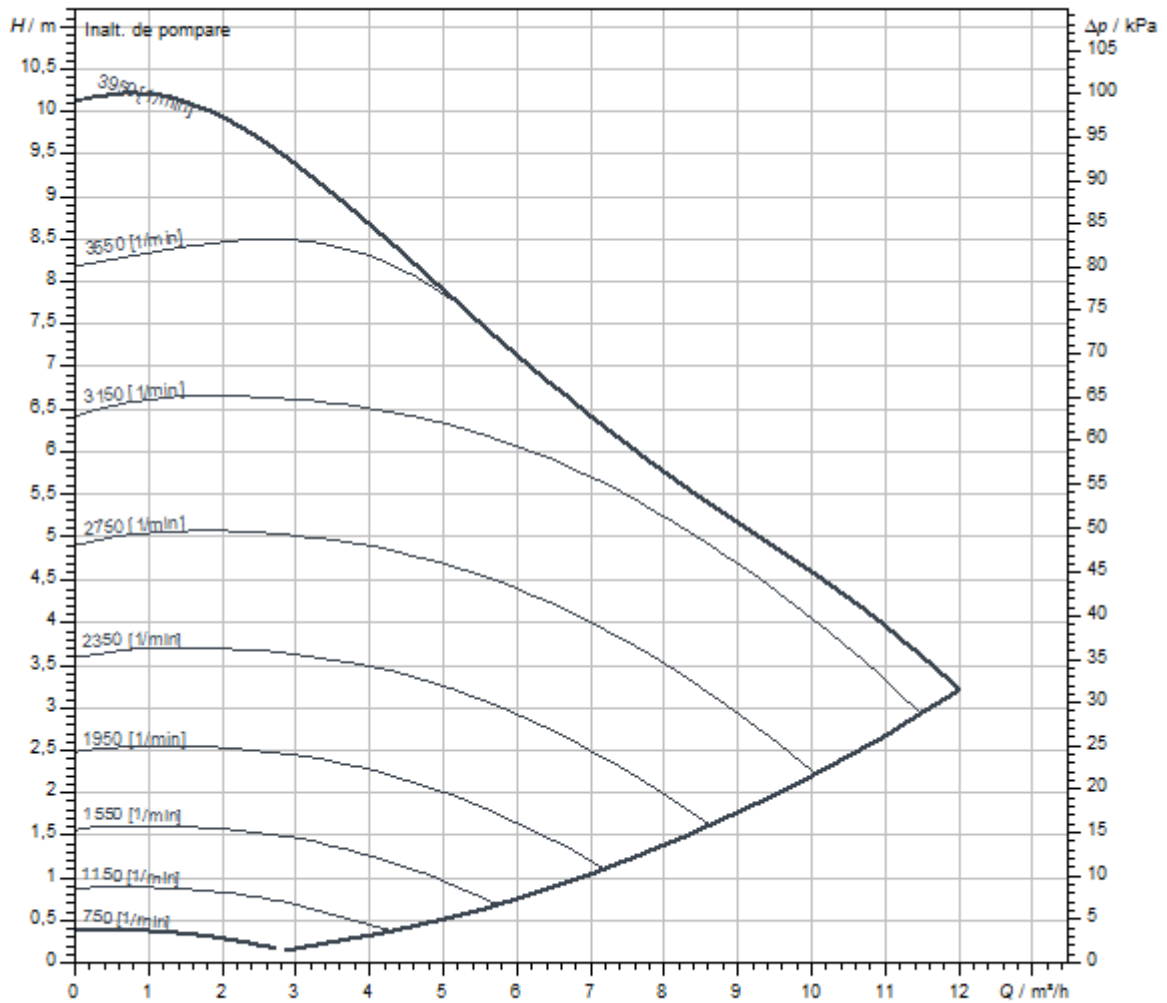
Echipare

Omologări și marcaje	CE VDE EAC
Cochilie izolatoare pentru apă rece	Ca accesorii
Display	Display grafic color (4,3 inch)
Afișaj de informare	Varianta confort: display LCD (mare) pentru afișajul înălțimii de pompare, volumului de pompare, puterii absorbite actuale și cumulate.
Comanda pompei	Pompă controlată electronic (pompa de înaltă eficiență)
Racordare rapidă electrică	Conector Wilo
Cochilie termoizolantă	Da
Motor rezistent la curentul de blocare	da
Filtru de particule	da
Blocarea tastelor	da

Conectivitate

Acces prin aplicația Wilo-Assistant	Da
Semnalizare analogică pentru producția de serie	0-10 V 2-10 V 4-20 mA 0-20 mA PT1000
Comunicare BUS prin accesorii suplimentare	BACnet MS/TP LON Modbus RTU CANopen PLR BACnet IP Modbus TCP
Conexiune la Wilo-Smart Cloud	Prin intermediul Wilo-Smart Gateway
Intrare digitală	Ext. OFF Ext. MIN Ext. MAX MANUAL (BMS OPRIT) Blocarea butoanelor Comutare regim de încălzire / răcire
Ieșire digitală	SSM SBM
Schimb de date fără fir și operare de la distanță	Bluetooth

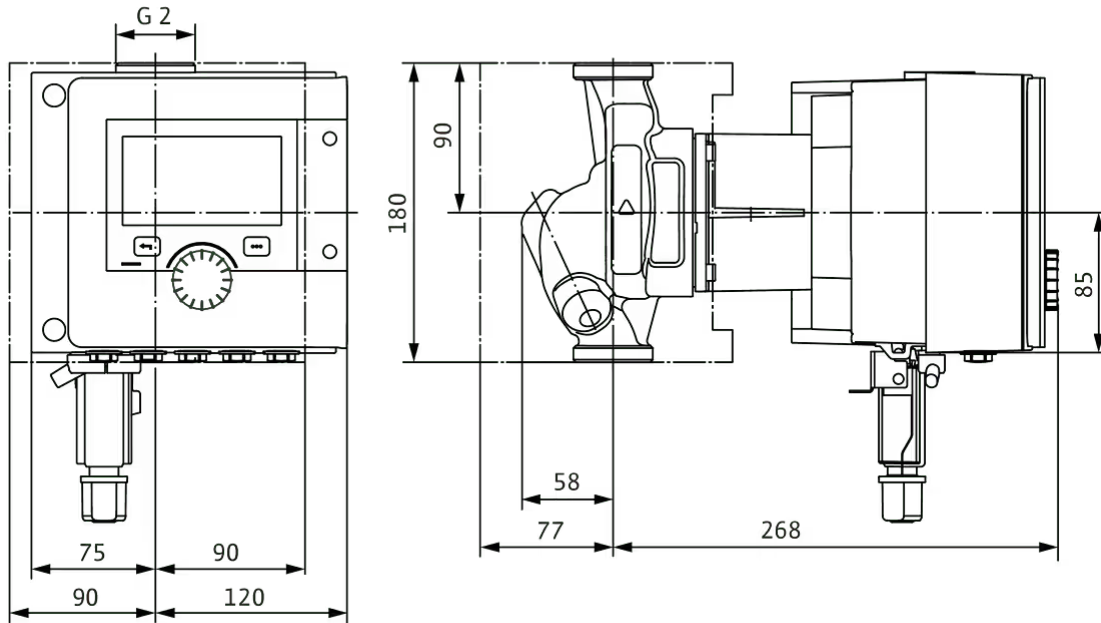
Curbe caracteristice



Fluid pompat	Water 100 %
Temperatura fluidului pompat T	20,00 °C
Turație în punctul de lucru	3.282 1/min

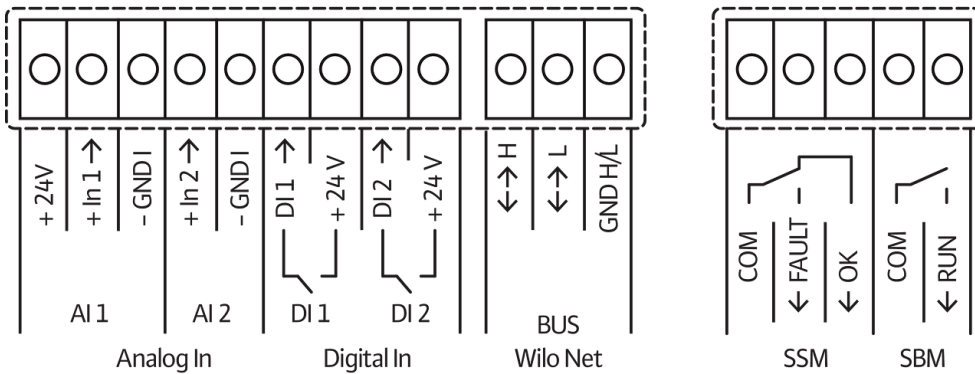
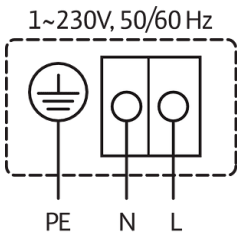
Dimensiuni și desene de execuție

Stratos MAXO 30/0,5-10 PN 10



Plan de borne

Standard: 1~ 230 V, 50/60 Hz, opțiune: 3~ 230 V, 50/60 Hz



SSM: semnalare generală de defecțiune (contact normal închis conform VDI 3814, solicitare 1 A, 250 V ~)

Text de licitație

Pompă inteligentă premium Smart Wilo-Stratos MAXO

Pompă cu rotorul electric imersat, inline, de înaltă eficiență, cu motor EC și adaptare electronică a puterii. Utilizabil pentru apă de încălzire, apă rece și amestecuri apă/glicol. Indice de eficiență energetică (EEI) în funcție de tipul pompei între $\leq 0,17$ și $\leq 0,19$.

Moduri de control:

- > Ajustare automată permanentă a puterii la necesarul instalației fără valoare impusă țintă **Wilo-Dynamic Adapt plus** (setări din fabrică). Economisire de energie de până la 20 % față de modul de control dp-v.
- > Temperatură constantă (**T-const.**)
- > Temperatură diferențială constantă (**dT-const.**)
- > Optimizare în funcție de necesități a debitului pompei de recirculare cazan prin interconectare și comunicare cu mai multe pompe (**Multi-Flow Adaptation**).
- > Debit constant (**Q-const.**)
- > Reglarea presiunii diferențiale dp-c într-un punct îndepărtat din rețeaua de conducte (**reglarea punctului critic**)
- > Presiune diferențială constantă (**dp-c**)
- > Presiune diferențială variabilă (**dp-v**) cu opțiunea introducerii punctului de lucru nominal
- > Turație constantă (**n-const.**)
- > Control **PID** definit de utilizator

Funcții:

- > Înregistrarea cantității de căldură
- > Înregistrarea cantității de frig
- > Dezactivare automată a pompei la detectarea debitului zero (**No-Flow Stop**)
- > Comutare între regimul de încălzire și cel de răcire (automată, externă sau manuală)
- > Limitare a debitului reglabilă prin funcția Q-Limit (**Q_{min.} și Q_{max.}**)
- > Moduri de funcționare a pompelor cu două rotoare: Optimizare a randamentului **funcționare în paralel** pentru dp-c și dp-v, regim principal/regim de rezervă
- > Salvarea și restabilirea setărilor configurate ale pompei (**3 puncte de restabilire**)
- > **Afișaj de semnalizare de avarie/avertizare** textual, inclusiv recomandare de remediere
- > **Funcție de dezaerisire a pompei** pentru dezaerarea automată a camerei rotorului
- > **Operație de revenire** automată
- > **Funcție de deblocare** automată și **protecția totală a motorului** integrată
- > **Detectarea funcționării fără apă a pompei**

Afișaj:

- > Mod de control
- > Valoare impusă
- > Debit volumetric
- > Temperatură
- > Putere absorbită
- > Consum electric
- > Influențe active (de ex. STOP, No-Flow Stop)

Versiune:

- > **2 intrări analogice** configurabile: 0 – 10 V, 2 – 10 V, 0 – 20 mA, 4 – 20 mA și PT1000 comun; alimentare electrică cu +24 V DC
- > **2 intrări digitale** configurabile (Ext. OFF, Ext. Min., Ext. Max., încălzire/răcire, corectare manuală a comenzii (sistem de automatizare al clădirilor decuplat), blocarea operării (blocarea tastelor și protecția configurației telecomenzii))
- > **2 relee configurabile** pentru **semnalizarea de funcționare și de avarie**
- > **Slot pentru module Wilo CIF** cu interfețe pentru sistemul de automatizare al clădirilor (accesorii opționale: module CIF, Modbus RTU, Modbus TCP, BACnet MS/TP, BACnet IP, LON, PLR, CANopen)
- > Wilo Net ca magistrală de sistem Wilo pentru comunicarea între produsele Wilo, de ex. **Multi-Flow Adaptation**; regim de pompă cu două rotoare și Wilo-Smart Gateway
- > **Senzor de temperatură integrat**
- > **Funcționare în regim de avarie** automată la anumite stări (rotația pompei cu posibilitate de definire) de ex. la defectarea comunicării BUS sau a valorilor senzorului
- > **Ecran grafic color** (4,3 inch) cu operare prin panou de comandă manuală cu un singur buton
- > Citirea și setarea datelor de funcționare, precum și de ex. crearea unui protocol de punere în funcțiune prin interfața Bluetooth (fără alte accesorii) prin aplicația Wilo-Assistant
- > **Sistem de gestionare a pompelor cu două rotoare** integrat (pompele cu două rotoare sunt gata cablate), la utilizarea a 2 pompe cu un rotor ca unitate de pompe cu două rotoare, conexiune prin WILO Net
- > Identificarea întreruperii cablului în caz de semnal analogic (în conexiune cu 2 – 10 V sau 4 – 20 mA)
- > Amplasare exterioară cu protecție contra intemperiei conform instrucțiunilor de montaj și exploatare
- > Data și ora presetate
- > Cochilie termoizolantă pentru aplicații în instalații de încălzire

Conținutul livrării

- > Pompă
- > Conector Wilo optimizat, același pentru toate mărimile constructive
- > 2x presetupă pentru cablu M16 x 1,5
- > Șaibă suport pentru șuruburile de flanșă M12 și M16 (în cazul diametrelor nominale ale racordurilor DN 32 până la DN 65)
- > 2x garnituri la racordul filetat
- > Cochilie termoizolantă
- > Instrucțiuni de montaj și exploatare compacte

Date de funcționare

Temperatura fluidului pompat min. T_{min}	-10 °C
Temperatura fluidului pompat max. T_{max}	110 °C
Temperatură ambiantă min. T_{min}	-10 °C
Temperatură ambiantă max. T_{max}	40 °C
Presiune de lucru maximă PN	10 bar
Înălțime de intrare minimă la 50 °C	3 m
Înălțime de intrare minimă la 95 °C	10 m
Înălțime de intrare minimă la 110 °C	16 m

Date tehnice motor

Indice de eficiență energetică (EEI)	$\leq 0,19$
Alimentare electrică	1~230 V $\pm 10\%$, 50/60 Hz
Curent nominal I_N	0,11 A
Curent nominal I_N	1,2 A
Putere nominală P_2	234 W
Turație min. n_{min}	750 1/min
Turație max. n_{max}	3950 1/min
Putere absorbită (min) $P_{1 min}$	7 W
Puterea absorbită $P_{1 max}$	275 W
Producere de perturbații	EN 61800-3;2004+A1;2012/mediul rezidențial (C1)
Rezistență la perturbații	EN 61800-3;2004+A1;2012/mediul industrial (C2)
Clasă de izolație	F
Grad de protecție	IPX4D
Presetupă pentru cablu	5 x M16x1.5

Accesorii opționale:

- > Izolație la rece ClimaForm pentru evitarea formării condensului
- > Modul CIF: Modbus TCP, Modbus RTU, BACnet IP, BACnet MS/TP, LON, PLR, CANopen
- > Sensor pe sonde PT 1000 (B) (pentru apă caldă menajeră)
- > Sensor PT 1000 (AA) pentru instalarea în teacă de imersie
- > Traductor de presiune diferențială

Materiale

Carcasă pompă	Fontă cenușie
Rotor hidraulic	PPS-GF40
Arbore	1.4122, acoperit cu DLC
Depozit material	Carbon, impregnat cu antimoni

Dimensiuni de instalare

Racord conductă la aspirație	G 2
Racord conductă pe refulare	G 2
Lungime constructivă $L0$	180 mm

Informații despre comenzi

Produs	Wilo
Denumire produs	Stratos MAXO 30/0,5-10 PN 10
Greutate netă aprox. m	7,5 kg
Număr articol	2164575 