



Similar figurii

Foaie de date

Date hidraulice

Indice de randament minim (MEI)	$\geq 0,4$
Presiune de lucru maximă P_N	10 bar
Temperatura fluidului pompat min. T_{min}	-20 °C
Temperatura fluidului pompat max. T_{max}	120 °C
Temperatură ambiantă min. T_{min}	-15 °C
Temperatură ambiantă max. T_{max}	40 °C

Date tehnice motor

Alimentare electrică	3~400 V, 50 Hz
Numărul de poli	2
Toleranță tensiune	± 10 %
Clasă de eficiență motor	IE3
Putere nominală a motorului P_2	0,75 kW
Curent nominal I_N	1,84 A
Turație nominală n	2900 1/min
Factor de putere	0,74
Randament motor η_m 50 % η_M 50%	75,4 %
Randament motor η_m 75 % η_M 75%	79,3 %
Randament motor η_m 100 % η_M 100%	80,7 %
Clasă de izolație	F
Grad de protecție motor	IP55

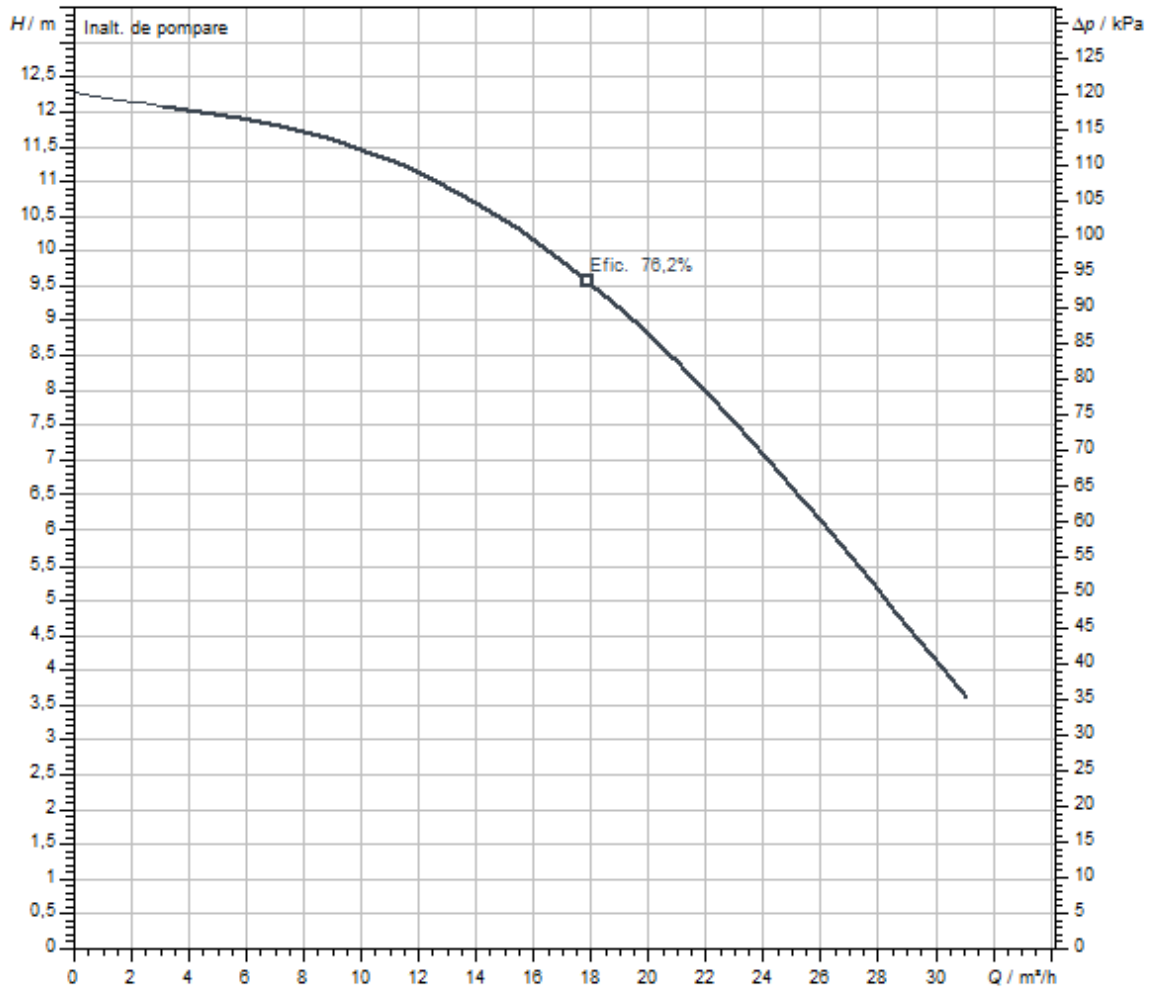
Materiale

Carcasă pompă	Fontă cenușie
Rotor hidraulic	PPE/PS-GF30
Arbore	Oțel inoxidabil
Etanșare mecanică	AQ1EGG

Dimensiuni de instalare

Racord conductă la aspirație	DN 50
Racord conductă pe refulare	DN 50
Lungime constructivă L_0	280 mm

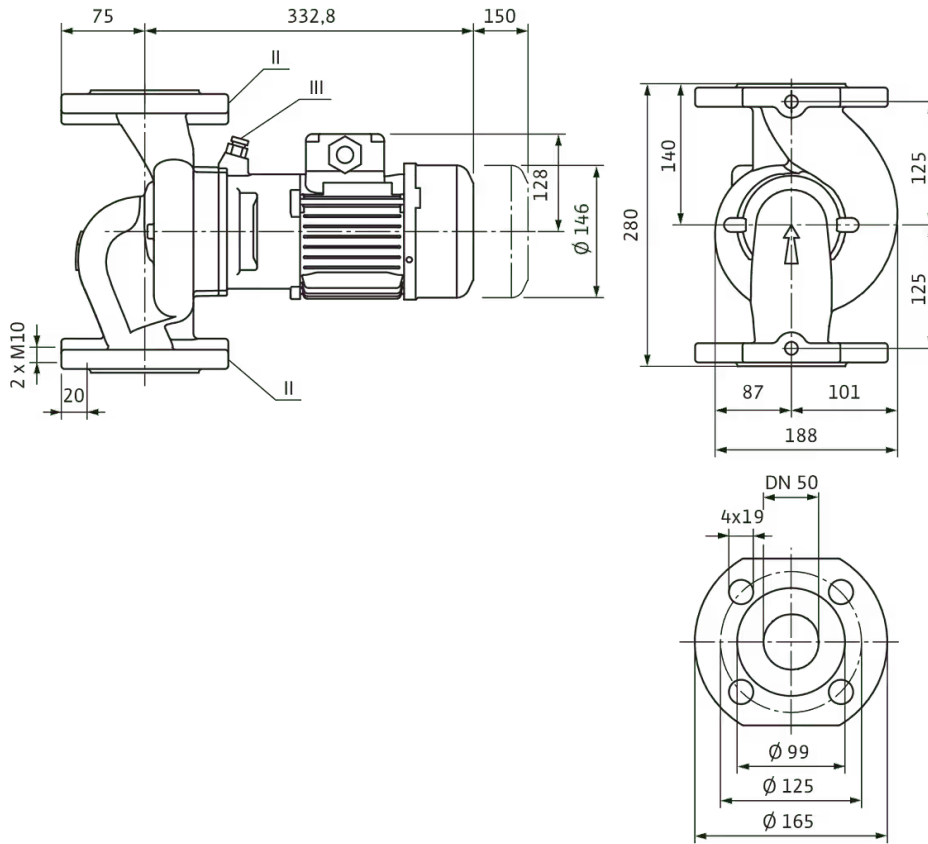
Curbe caracteristice



Fluid pompat	Water 100 %
Temperatura fluidului pompat <i>T</i>	20,00 °C
Turație în punctul de lucru	2.831 1/min
Diametrul rotorului	98 mm

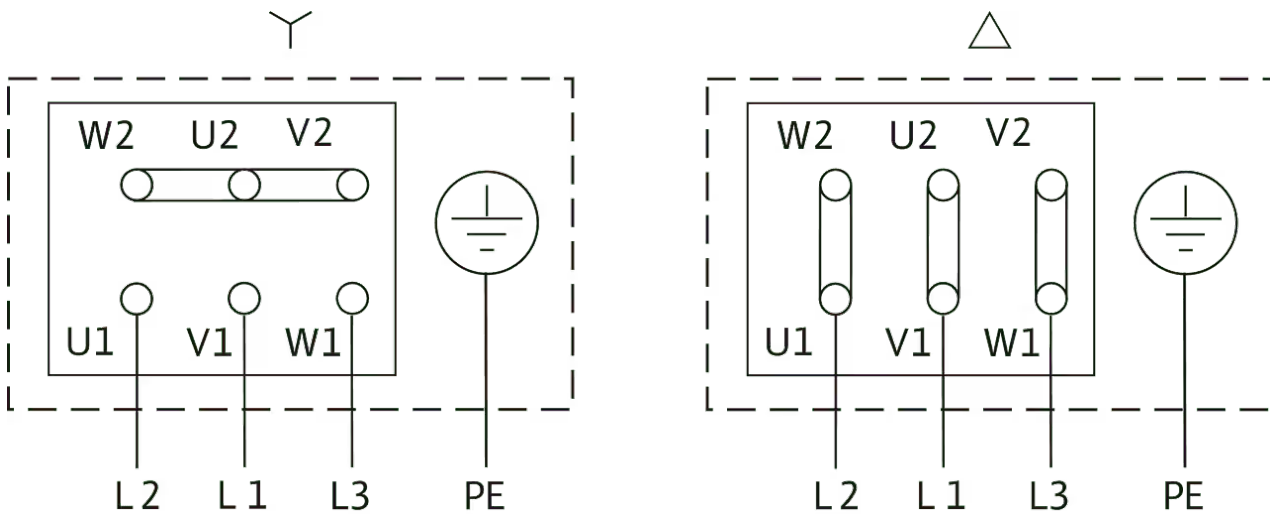
Dimensiuni și desene de execuție

VeroLine-IPL 50/105-0,75/2



Plan de borne

IPL



Δ: Schemă de racordare Pornire triunghi

Y: Schemă de racordare Pornire stea

Este necesar un releu de protecție a motorului, asigurat de beneficiar. Se va controla sensul de rotație! Pentru schimbarea sensului de rotație, se vor schimba două faze între ele.

$P_2 \leq 3 \text{ kW}$ 3~400 V Y
3~230 V Δ

$P_2 \geq 4 \text{ kW}$ 3~690 V Y
3~400 V Δ

După îndepărtarea punților este posibilă pornirea în Y-Δ.

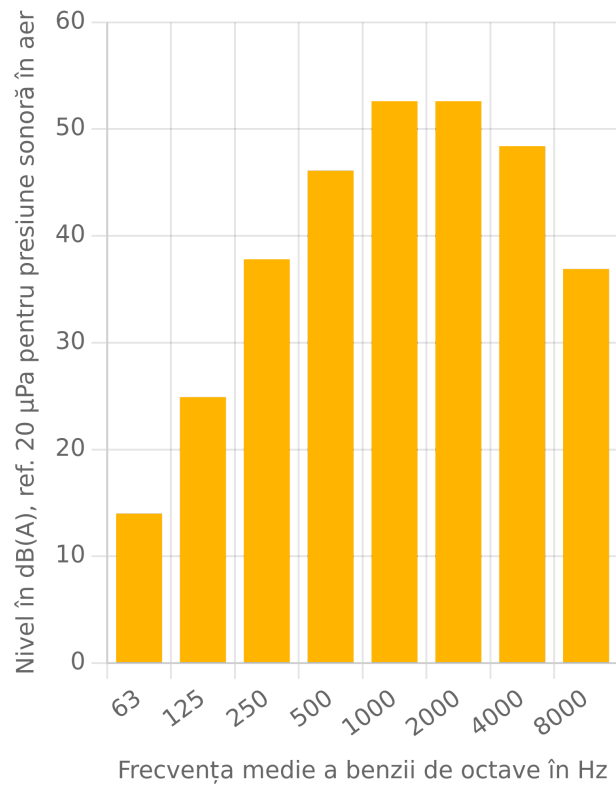
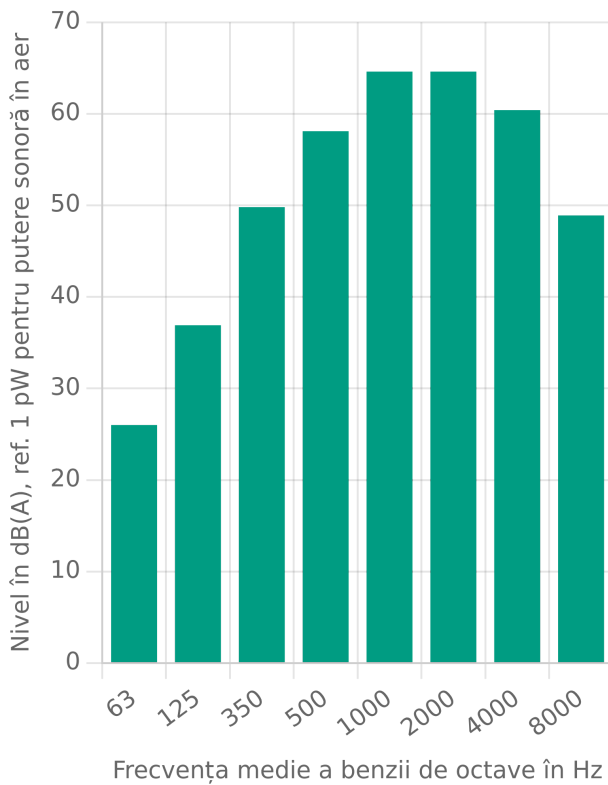
Foaie de date zgomot

Putere sonoră în aer LW,A

Frecvența medie a benzii de octave în Hz	Nivel în dB(A), ref. 20 μ Pa
63	26
125	36,9
250	49,8
500	58,1
1000	64,6
2000	64,6
4000	60,4
8000	48,9
Nivelul puterii sonore în aer (total)	69 db(A)

Presiune sonoră în aer Lp,A,1m

Frecvența medie a benzii de octave în Hz	Nivel în dB(A), ref. 1 pW
63	14
125	24,9
250	37.8 db(A)
500	46,1
1000	52,6
2000	52,6
4000	48,4
8000	36,9
Nivelul presiunii sonore în aer (total)	57 db(A)



Valorile sonore specificate se bazează pe măsurători și parțial pe calcule și pot varia cu până la 3 dB.

Text de licitație

Pompă centrifugă monoetajată cu etanșare mecanică în formă constructivă inline compactă, cu motor trifazat montat direct prin flanșă și ax comun pompă-motor sau cu piesă intermediară și motor standard montat rigid prin cuplaj (versiune N). Seria constructivă IPL este destinată pentru montajul pe conductă sau amplasare pe fundație. Consolele sunt disponibile ca accesorii. Cu

etanșare mecanică tip burduf cu spălare forțată, bidirecțională și rotor de plastic cu cavitație redusă.

Flanșă cu prize de presiune R 1/8. Carcasa pompei și piesa intermediară sunt acoperite prin cataforeză.

Cutia de borne a motorului poate fi din metal sau material plastic. Dacă este neapărat necesară o cutie de borne metalică, comandați varianta specială corespunzătoare.

Date de funcționare

Temperatura fluidului pompat min. T_{\min}	-20 °C
Temperatura fluidului pompat max. T_{\max}	120 °C
Temperatură ambiantă min. T_{\min}	-15 °C
Temperatură ambiantă max. T_{\max}	40 °C
Presiune de lucru maximă P_N	10 bar
Indice de randament minim (MEI)	$\geq 0,4$

Date tehnice motor

Clasă de eficiență motor	IE3
Alimentare electrică	3~400 V, 50 Hz
Toleranță tensiune	± 10 %
Putere nominală P_2	750 W
Turație nominală n	2900 1/min
Curent nominal I_N	1,84 A
Factor de putere	0,74
Randament motor η_m 50 % η_M 50%	75,4 %
Randament motor η_m 75 % η_M 75%	79,3 %
Randament motor η_m 100 % η_M 100%	80,7 %
Clasă de izolație	F
Grad de protecție	IP55

Materiale

Carcasă pompă	Fontă cenușie
Rotor hidraulic	PPE/PS-GF30
Arbore	Oțel inoxidabil
Garnitură arbore	AQ1EGG
Piesă intermediară	Fontă cenușie

Dimensiuni de instalare

Racord conductă la aspirație	DN 50
Racord conductă pe refulare	DN 50
Lungime constructivă L_0	280 mm

Informații despre comenzi

Produs	Wilo
Denumire produs	VeroLine-IPL 50/105-0,75/2
Greutate netă aprox. m	23 kg
Număr articol	2152934 