



Foaie de date

Date hidraulice

Presiune de lucru maximă P_N	10 bar
Înălțime de pompare H_{max}	7,5 m
Debit Q_{max}	8,1 m ³ /h
Înălțime de intrare minimă la 50 °C	3 m
Înălțime de intrare minimă la 95 °C	10 m
Înălțime de intrare minimă la 110 °C	16 m
Temperatura fluidului pompat min. T_{min}	-20 °C
Temperatura fluidului pompat max. T_{max}	110 °C
Temperatură ambiantă min. T_{min}	-20 °C
Temperatură ambiantă max. T_{max}	40 °C

Date tehnice motor

Indice de eficiență energetică (EEI)	≤0,20
Alimentare electrică	1~230 V ±10%, 50/60 Hz
Curent nominal I_N	0,08 A
Curent nominal I_N	1 A
Putere nominală P_2	85 W
Turație min. n_{min}	1000 1/min
Turație max. n_{max}	3700 1/min
Putere absorbită (min) P_{1min}	5 W
Puterea absorbită P_{1max}	120 W
Producere de perturbații	EN 61800-3;2004+A1;2012/mediul rezidențial (C1)
Rezistență la perturbații	EN 61800-3;2004+A1;2012/mediul industrial (C2)
Presetupă pentru cablu	2 x M20x1.5
Clasă de izolație	F
Grad de protecție	IPX4D

Materiale

Carcasă pompă	Fontă cenușie
Rotor hidraulic	PPE/PS-GF30
Arbore	Oțel inoxidabil
Depozit material	Cărbune grafitat

Dimensiuni de instalare

Racord conductă pe refulare	G 1½
Racord conductă la aspirație	G 1½
Lungime constructivă L0	180 mm

Echipare/funcționare

Funcție

Mod de control	Δp-v pentru presiune diferențială variabilă
	Δp-c pentru presiune diferențială constantă
	Turație constantă (3 trepte de turație)
Mod de funcționare cu mai multe pompe	Regim principal/regim de rezervă (cu Connect Modul Yonos MAXO)
Afișare display	Valoare impusă Semnalizări de avarie (coduri de eroare)

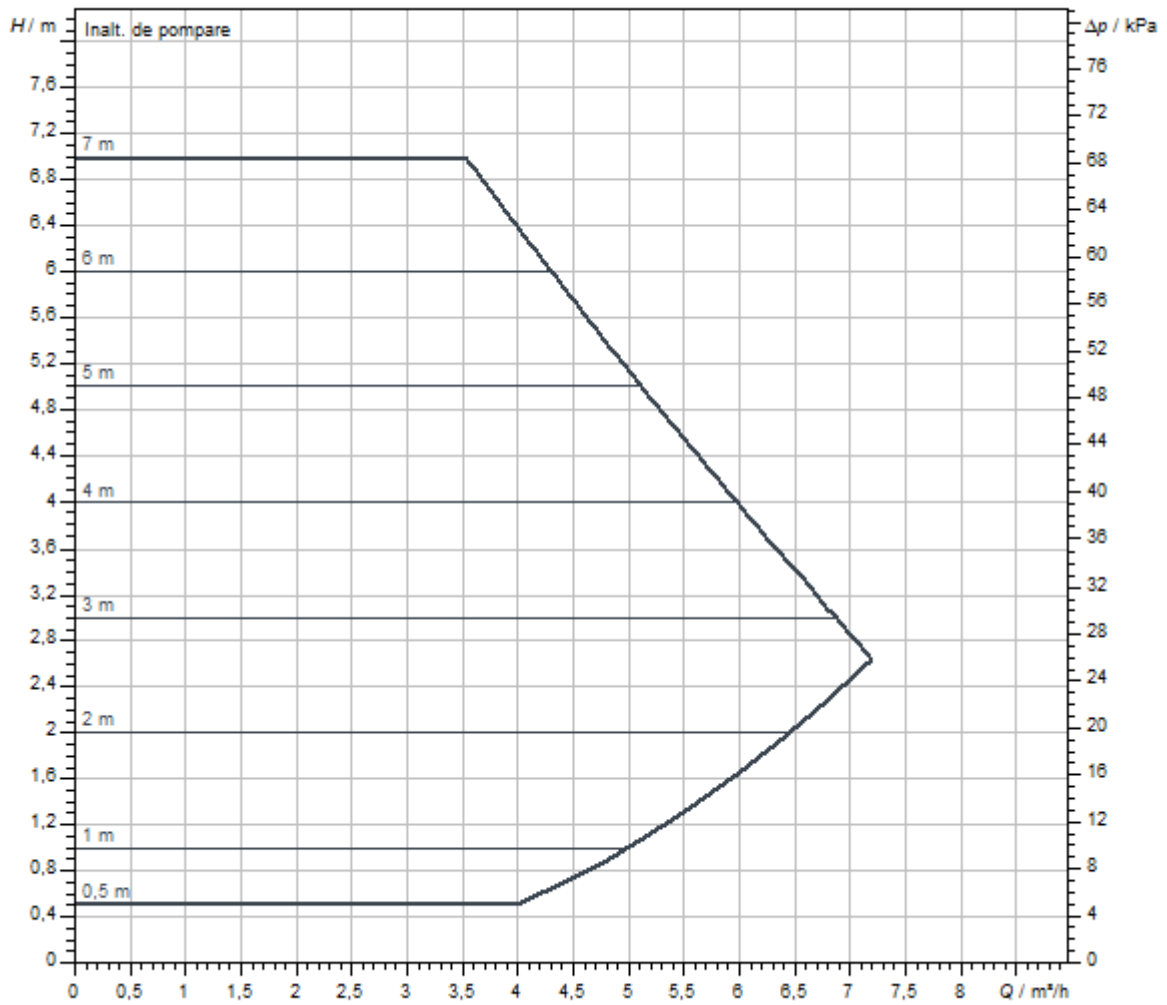
Echipare

Omologări și marcaje	CE
	VDE
	EAC
Display	Afișaj segmentat cu LED
Afișaj de informare	Varianta de bază: display LED (mic) pentru afișarea înălțimii de pompare setate sau a treptei de turație.
Comanda pompei	Pompă controlată electronic (pompă de înaltă eficiență)
Racordare rapidă electrică	Ștecher Wilo
Cochilie termoizolantă	Ca accesorii
Motor rezistent la curentul de blocare	da
Filtru de particule	da

Conectivitate

Intrare digitală	Ext. OFF (prin intermediul accesoriilor Wilo-Connect Modul Yonos MAXO)
Ieșire digitală	SSM

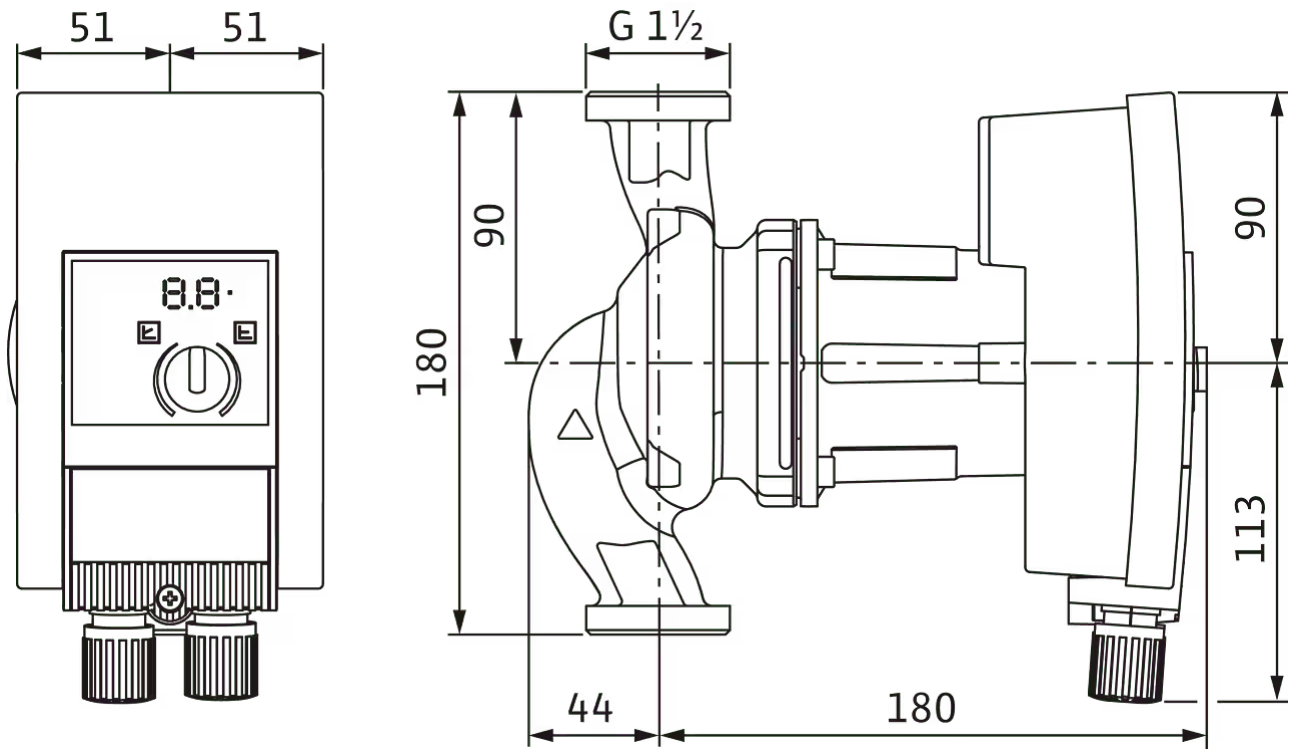
Curbe caracteristice



Fluid pompat	Water 100 %
Temperatura fluidului pompat T	20,00 °C
Turație în punctul de lucru	3.371 1/min

Dimensiuni și desene de execuție

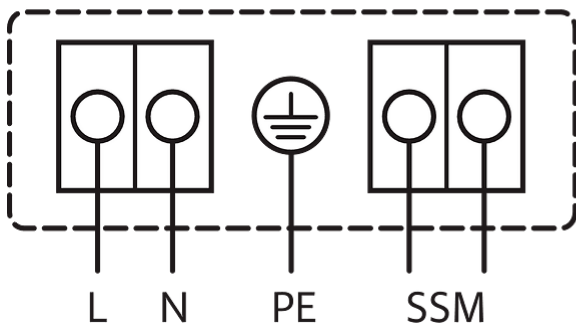
Yonos MAXO 25/0,5-7



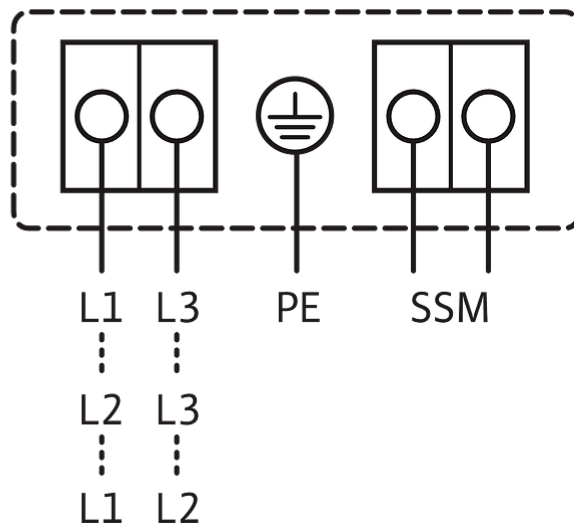
Plan de borne

1~230V, 50/60 Hz

1~ 230 V, 50/60 Hz



3~230 V, 50/60 Hz



Semnalare generală de defecțiune
 SSM: (contact normal închis conform VDI 3814, solicitare 1 A, 250 V ~)

Standard: 1~230 V, 50/60 Hz

Opțiune: 3~230 V, 50/60 Hz

Text de licitație

Pompă de înaltă eficiență Wilo-Yonos MAXO reglată electronic,

Pompă de circulație cu rotor umed, motor sincron conform tehnologiei ECM și reglare electronică integrată a randamentului pentru reglarea continuă a presiunii diferențiale. Utilizabil pentru toate aplicațiile de încălzire, de aerisire și de climatizare.

Dotare de serie:

- Moduri de reglare preselectabile pentru optimizarea sarcinii Δp -c (presiune diferențială constantă), Δp -v (presiune diferențială variabilă)
- 3 trepte de turație ($n = \text{constant}$)
- Afișaj cu leduri pentru reglarea valorii impuse și afișarea mesajelor de eroare
- Conexiune electrică cu ștecher Wilo
- Lămpi de avarie și contact pentru semnalizarea colectivă de avarie

Date de funcționare

Temperatura fluidului pompat min. T_{\min}	-20 °C
Temperatura fluidului pompat max. T_{\max}	110 °C
Temperatură ambiantă min. T_{\min}	-20 °C
Temperatură ambiantă max. T_{\max}	40 °C
Presiune de lucru maximă PN	10 bar
Înălțime de intrare minimă la 50 °C	3 m
Înălțime de intrare minimă la 95 °C	10 m
Înălțime de intrare minimă la 110 °C	16 m

La pompe cu flanșă - variante cu flanșă:

- Versiune standard pentru pompele DN 32 până la DN 65: Flanșă combinată PN 6/10 (flanșă PN 16 conform EN 1092-2) pentru contraflanșa PN 6 și PN 16
- Execuție standard pentru pompele DN 80 / DN 100: Flanșă PN 6 (PN 16 dimensionată conform EN 1092-2) pentru contraflanșa PN 6

Date tehnice motor

Indice de eficiență energetică (EEI)	$\leq 0,20$
Alimentare electrică	1~230 V $\pm 10\%$, 50/60 Hz
Curent nominal I_N	0,08 A
Curent nominal I_N	1 A
Putere nominală P_2	85 W
Turație min. n_{\min}	1000 1/min
Turație max. n_{\max}	3700 1/min
Putere absorbită (min) $P_{1 \min}$	5 W
Puterea absorbită $P_{1 \max}$	120 W
Producere de perturbații	EN 61800-3;2004+A1;2012/mediul rezidențial (C1)
Rezistență la perturbații	EN 61800-3;2004+A1;2012/mediul industrial (C2)
Clasă de izolație	F
Grad de protecție	IPX4D
Presetupă pentru cablu	2 x M20x1.5

Materiale

Carcasă pompă	Fontă cenușie
Rotor hidraulic	PPE/PS-GF30
Arbore	Oțel inoxidabil
Depozit material	Cărbune grafitat

Dimensiuni de instalare

Racord conductă la aspirație	G 1½
Racord conductă pe refulare	G 1½
Lungime constructivă <i>L0</i>	180 mm

Informații despre comenzi

Produs	Wilo
Denumire produs	Yonos MAXO 25/0,5-7 PN 10
Greutate netă aprox. <i>m</i>	4,5 kg
Număr articol	2120639 