

Date tehnice

Pompă Premium Smart cu rotor umed Stratos MAXO 25/0,5-12 PN10-R7

Denumirea proiectului

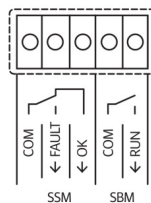
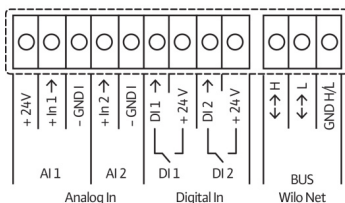
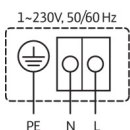
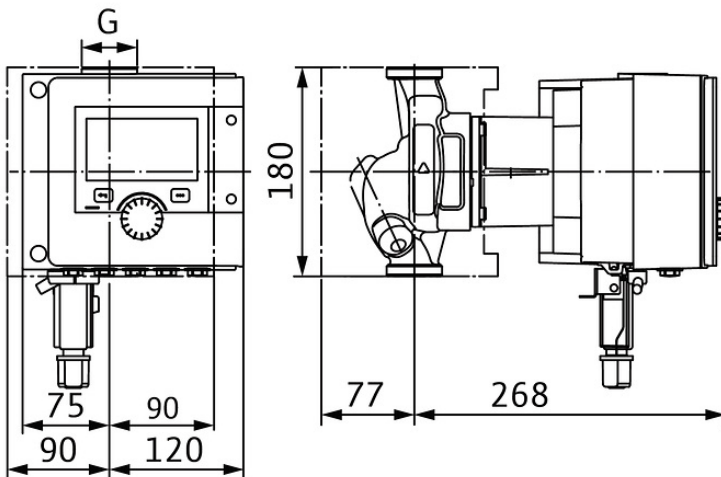
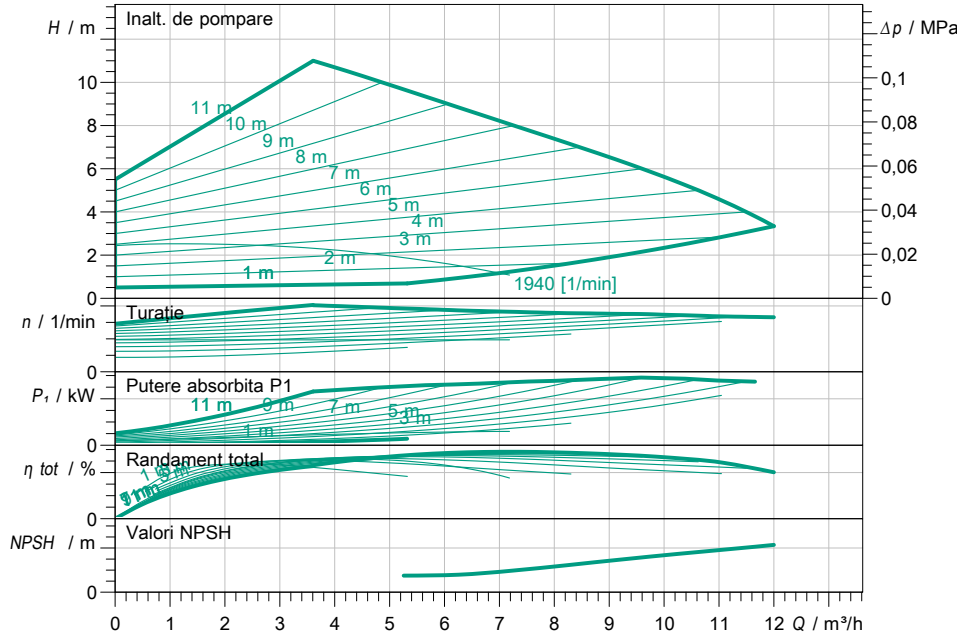
Nr. proiect

Loc de montaj

Nr. pozitie client

Data 16.12.2024

Caracteristici



Datele cerute

Debit

Inaltime de pompare

Fluidul vehiculat

Temperatura fluidului pompat

Densitate

Viscozitate cinematica

Apa 100 %
20,00 °C
998,30 kg/m³
1,00 mm²/s

Date hidraulice (punct de lucru)

Debit

Inaltime de pompare

Putere absorbita P1

Date produs

Pompă Premium Smart cu rotor umed

Stratos MAXO 25/0,5-12 PN10-R7

Mod de functionare

Presiunea max. de lucru

Temperatura fluidului pompat

Max. temperatura ambianta

dp-v
1 MPa
-10 °C ... +90 °C
40 °C

Date motor

Tip constructiv motor

Indice de eficiență energetică (EEI)

Alimentare electrică

Toleranță admisibilă tensiune

Număr max. de turații

Putere absorbită P1(max)

Consum de curent

Grad de protecție

Clasă de izolație

Emitted interference

Interference resistance

Conectori cabluri

Motor EC
≤ 0.19
1~ 230 V / 50 Hz
+/- 10 %
4350
0,3 kW
1,28 A
IPX4D
F
EN 61800-3;2004+A1;20
EN 61800-3;2004+A1;20

Dimensiuni racord

Racord conductă la aspirație

Racord conductă pe refulare

Lungime constructivă

G 1½, PN 10
G 1½, PN 10
180 mm

Materiale

Carcasă pompă

Rotor hidraulic

Arbore

Depozit material

EN-GJL-200
PPS-GF40
1.4122, acoperit cu DLC
Carbon, impregnat cu antimon

Informații privind comanda

Greutate aprox.

Nr. articol

7,5 kg
2217896